

Installation Instructions

Drain Pump Kit UPK4

Questions? Call 800.GE.CARES (800.432.2737) or visit our Web site at: GEAppliances.com

BEFORE YOU BEGIN

Read these instructions completely and carefully.

- **IMPORTANT** — Save these instructions for local inspector's use.
- **IMPORTANT** — Observe all governing codes and ordinances.
- **Note to Installer** — Be sure to leave these instructions with the Consumer.
- **Note to Consumer** — Keep these instructions for future reference.
- **Skill level** — Installation of this appliance requires basic mechanical skills.
- Proper installation is the responsibility of installer.
- Product failure due to improper installation is not covered under the Warranty.

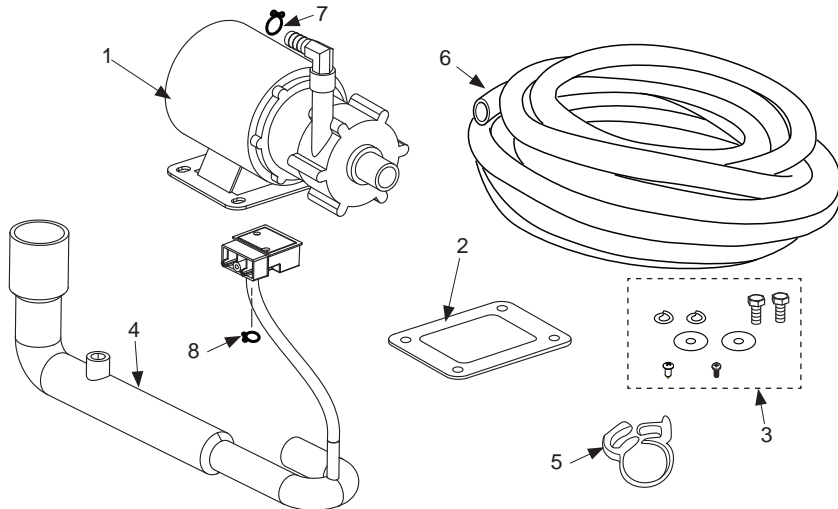
WHAT YOU WILL NEED:

- 3/8" open/box wrench or adjustable wrench
- Drill with phillips head bit or #2 Phillips screwdriver
- Slip joint pliers
- Side cutting pliers

NOTE: This pump can be installed in a cube ice machine or a nugget ice machine.

KIT CONTENTS:

- 1 - Drain Pump (1)
- 2 - Rubber Pad (1)
- 3 - Hardware [bolts (2), spring washer (2), washer (2), pressure switch assembly screw (1), ground screw (1)]
- 4 - PVC Drain Pipe (1)
- 5 - Plastic Snap Ring (1)
- 6 - Discharge tubing (clear)
- 7 - Large Metal Clamp (1)
- 8 - Small Metal Clamp (1)



Installation Instructions

INSTALLING PUMP KIT (Cont.)

DISCONNECT ELECTRICAL POWER

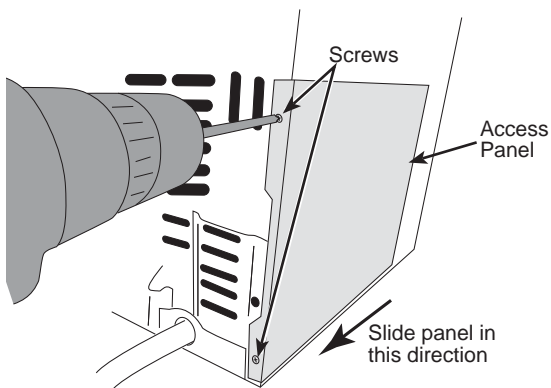
⚠ WARNING **Electrical Shock Hazard**

Death or serious injury can result from failure to follow these instructions.

- Service by a qualified service technician only.
- Disconnect power before servicing this product.
- Reconnect all grounding devices after service.
- Replace all parts and panels before operating.

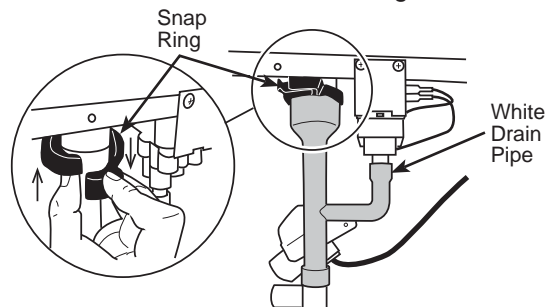
1 REMOVE SIDE PANEL

- Use a drill or a Phillips screwdriver to remove the 2 screws from the access panel as shown in figure below. Slide the panel in the direction shown to remove.

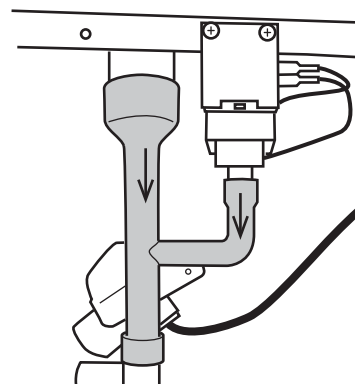


2 REMOVE DRAIN TUBING

- Remove the plastic snap ring from the white drain pipe. Move the ring sides up and down as shown to unlock and remove. Save this ring.

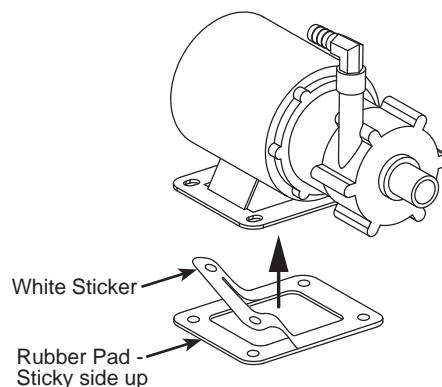


- Remove the white drain pipe by pulling it down from the 2 locations shown.



3 INSTALL RUBBER PAD TO NEW PUMP

- Peel the white sticker from the rectangular rubber pad and attach the sticky side to the drain pump.

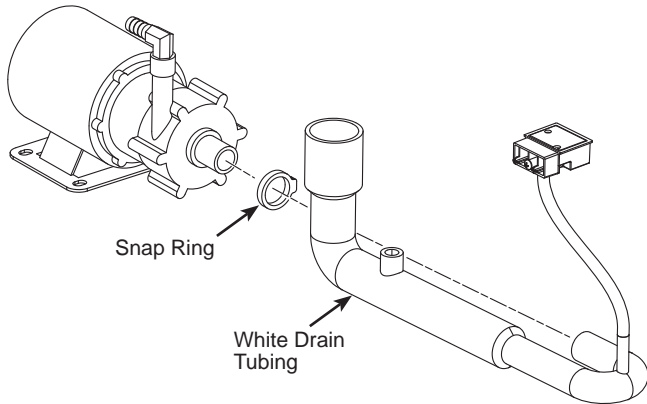


Installation Instructions

INSTALLING PUMP KIT (Cont.)

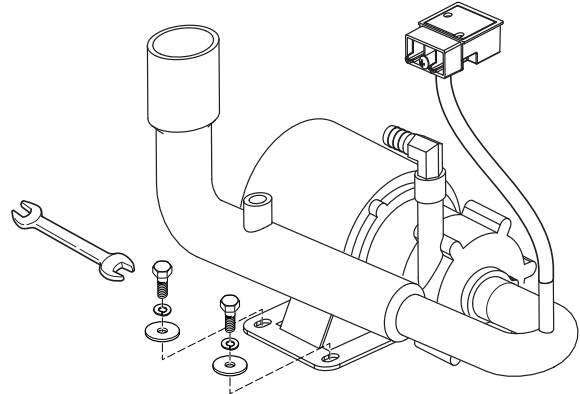
4 INSTALL NEW DRAIN TUBING

- Install the new white drain tubing in the accessories to the drain pump and clamp with the snap ring included in the kit.



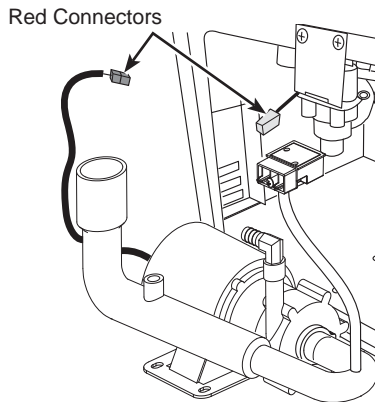
5 INSTALL THE DRAIN PUMP (Cont.)

- Using the hardware from the kit, attach the pump to the ice maker floor using a wrench.

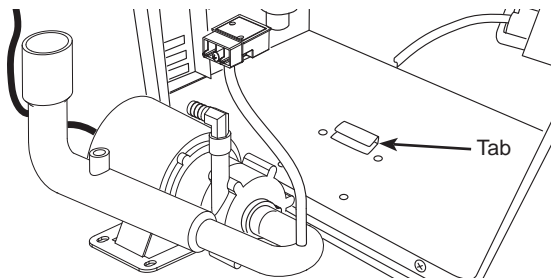


5 INSTALL THE DRAIN PUMP

- Insert the red connector of the drain pump into the red connector you will see on a wire inside of the ice machine.

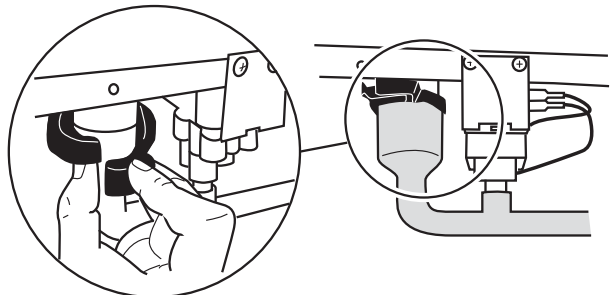
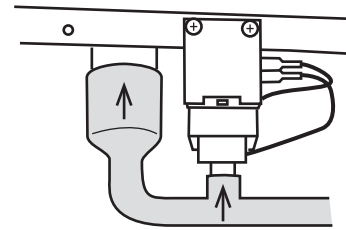


- Slide the drain pump into the ice machine so the base slides under the tab on the base of the ice machine floor. The front of the pump with the hose attached will face the front of the ice machine.



6 CONNECT DRAIN PUMP TO ICE MACHINE

- Push the white drain hose onto the fittings of the ice machine where the original drain hose was connected. Using the snap ring removed earlier, secure the large hose.

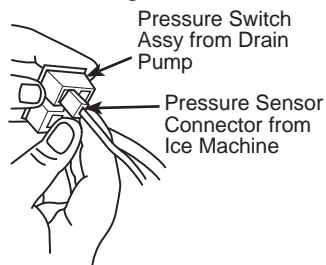


Installation Instructions

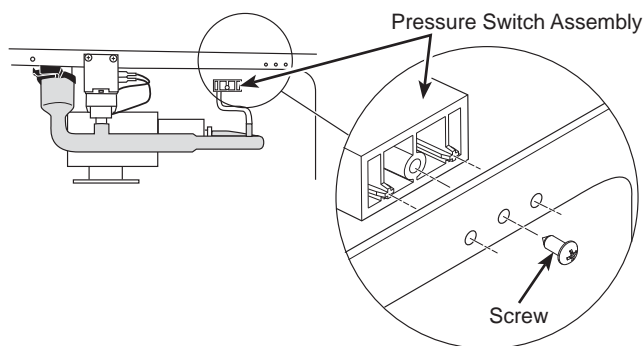
INSTALLING PUMP KIT (Cont.)

6 CONNECT DRAIN PUMP TO ICE MACHINE (Cont.)

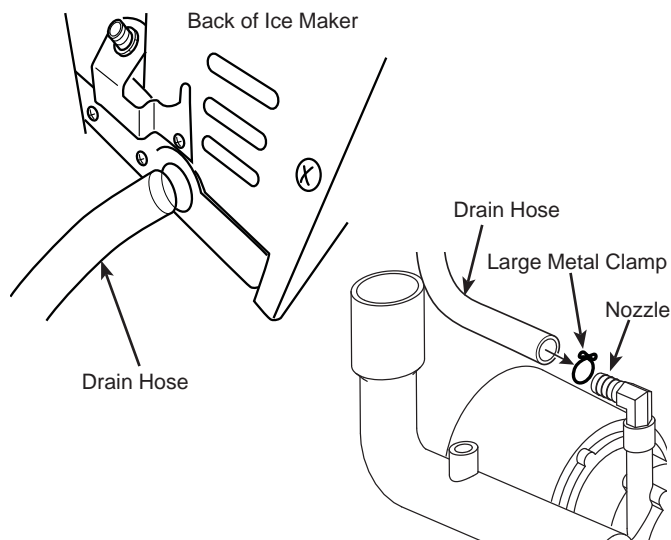
- Locate the pressure sensor connector in the ice machine behind the 2 holes in the flange shown in the diagram below. Insert the connector into the pressure sensor housing.



Attach the pressure switch assembly in the 3 holes of the flange of the ice machine, as shown, using the screw provided with the kit.

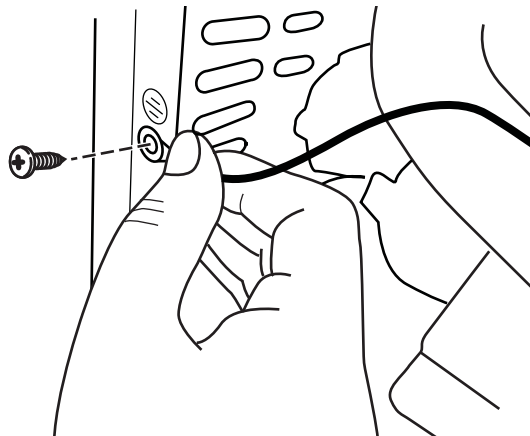


- Thread the drain hose into the round hole in the back of the ice machine case and attach to the nozzle on the top of the drain pump using the large metal clamp.



6 CONNECT DRAIN PUMP TO ICE MACHINE (Cont.)

- **IMPORTANT** Ground the pump to the machine cabinet using the green ground wire and screw. The grounding hole is marked with a grounding symbol.



7 CHECK PUMP OPERATION

- Restore power to the unit.
- With the unit still in standby mode (ice making not on), pour several quarts of water into the bin. The drain pump should turn on and pump the water out of the bin, cycling on and off several times during the process. Pump cycling is normal since the pump-out rate of the drain pump is greater than the rate of drain through the bin.
- While the pump is discharging water, **THOROUGHLY CHECK THE ENTIRE DRAIN SYSTEM FOR LEAKS.**

8 FINALIZE INSTALLATION

- Re-install side panel using the screws removed in step 1.
- Re-install unit into built-in or free-standing location. **ENSURE THAT NO KINKS OCCUR IN WATER INLET OR DRAIN TUBING.** Double-check for leaks!
- Restore potable water supply and restart the unit. Check unit to ensure proper operation and to allow a final check for leaks of any kind.

Instructions d'installation

Ensemble de pompe de vidange UPK4

Des questions? Composez le 800.GE.CARES (800.561.3344) ou visitez notre site Web sur :
Electromanagersge.ca

AVANT DE COMMENCER

Veuillez lire toutes ces instructions attentivement.

- **IMPORTANT** – Conservez ces instructions à l'usage de l'inspecteur local.
- **IMPORTANT** – Observez tous les codes et décrets en vigueur
- **Note à l'installateur** – Assurez-vous de laisser ces instructions au consommateur.
- **Note au consommateur** – Conservez ces instructions pour consultation ultérieure.
- **Niveau de compétence** – L'installation de cet appareil exige des compétences de base en mécanique.
- La responsabilité d'une installation adéquate relève de l'installateur.
- La garantie ne couvre pas les défauts du produit causés par une installation inadéquate.

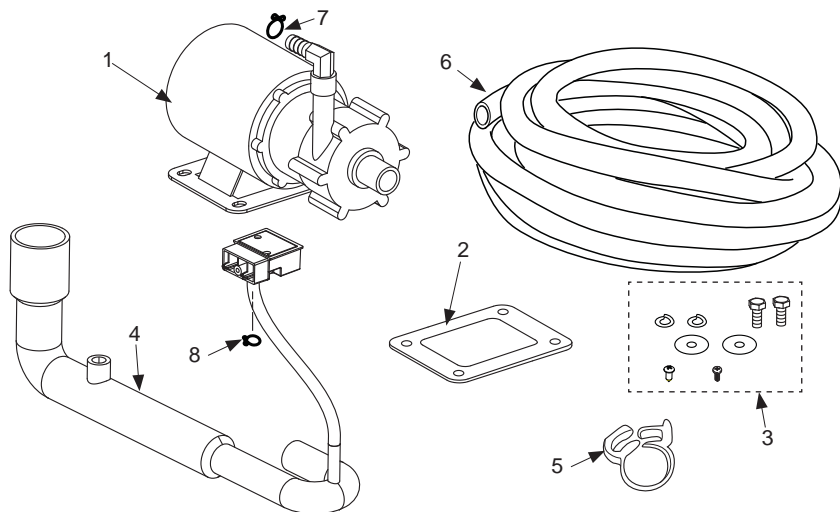
CE DONT VOUS AUREZ BESOIN :

- Clé ouverte/polygonale 3/8 po ou clé réglable
- Tournevis Phillips no 2
- Pince à joint coulissant
- Pince coupante de côté

NOTA : Cette pompe peut être installée dans une machine produisant des glaçons en cubes ou de pépites.

L'ENSEMBLE COMPREND :

- 1 - Pompe de vidange (1)
- 2 - Coussinet en caoutchouc (1)
- 3 - Visserie [boulons (2), rondelle frein (2), rondelle (2), vis de pressostat (1), vis de terre (1)]
- 4 - Tuyau de vidange en PVC (1)
- 5 - Anneau de retenue en plastique (1)
- 6 - Tube de vidange (transparent)
- 7 - Grande bride métallique (1)
- 8 - Petite bride métallique (1)



Instructions d'installation

INSTALLATION DE L'ENSEMBLE DE POMPE

1 DÉBRANCHER L'ALIMENTATION ÉLECTRIQUE

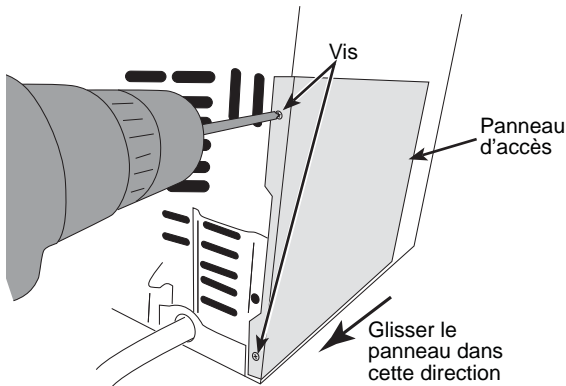
⚠ AVERTISSEMENT  **Risque**

d'électrocution

- L'omission d'observer ces instructions peut causer des blessures sévères, voire fatales.
- L'appareil doit être réparé par un technicien qualifié seulement.
- Débranchez l'alimentation électrique avant de réparer ce produit.
- Rebranchez tous les dispositifs de mise à la terre après la réparation.
- Remettez en place toutes les pièces et tous les panneaux avant l'utilisation.

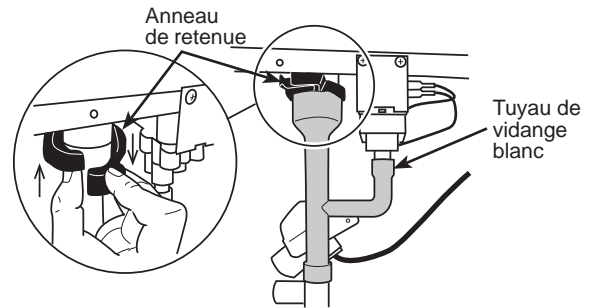
1 RETIRER LE PANNEAU LATÉRAL

- Utilisez une perceuse ou un tournevis à pointe cruciforme pour retirer les 2 vis du panneau d'accès comme illustré sur la figure ci-dessous. Glissez le panneau dans la direction indiquée pour le retirer.

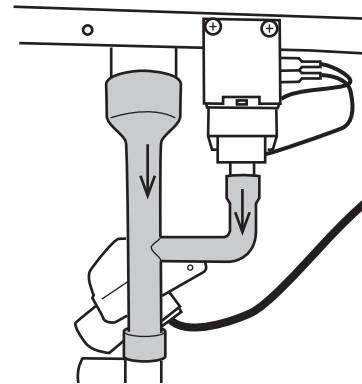


2 RETIRER LE TUYAU DE VIDANGE

- Retirez l'anneau de retenue en plastique du tuyau de vidange blanc. Écartez les côtés de l'anneau en sens opposés comme illustré pour déverrouiller et retirer. Conservez l'anneau.

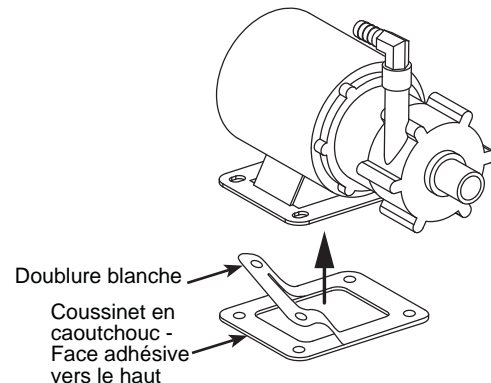


- Retirez le tuyau de vidange blanc en le tirant vers le bas depuis les 2 endroits indiqués.



3 INSTALLER LE COUSSINET EN CAOUTCHOUC SUR LA NOUVELLE POMPE

- Retirez la doublure blanche du coussinet en caoutchouc rectangulaire et appuyez la face adhésive sur la pompe de vidange.

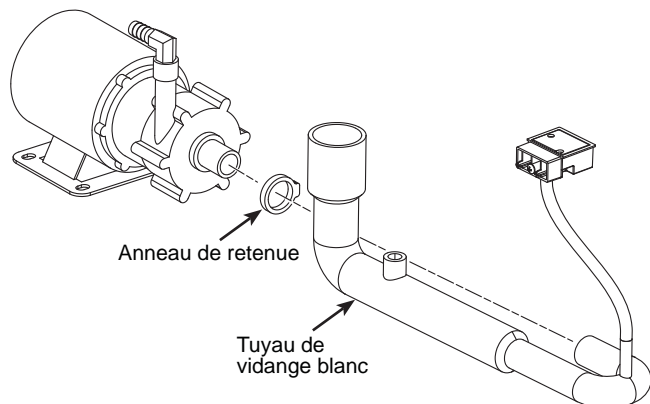


Instructions d'installation

INSTALLATION DE L'ENSEMBLE DE POMPE (suite)

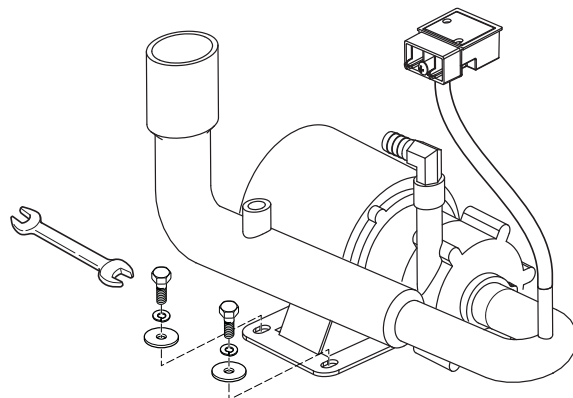
4 INSTALLER LE NOUVEAU TUYAU DE VIDANGE

- Installez le nouveau tuyau de vidange blanc (dans les accessoires) sur la pompe de vidange et fixez avec l'anneau de retenue incluse dans l'ensemble.



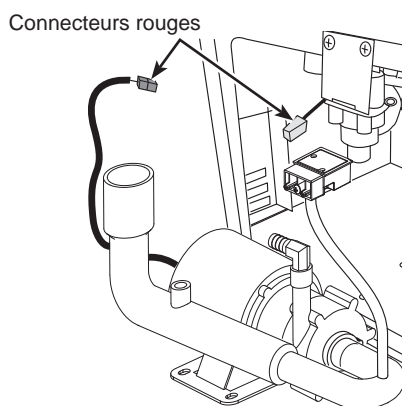
5 INSTALLER LA POMPE DE VIDANGE (suite)

- À l'aide d'une clé et de la visserie fournie, fixez la pompe sur le plancher de la machine à glaçons.

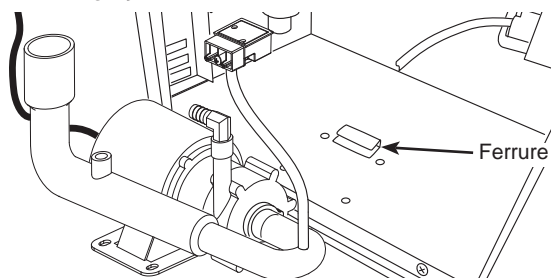


5 INSTALLER LA POMPE DE VIDANGE

- Insérez le connecteur rouge de la pompe sur le connecteur rouge qui est visible sur le fil à l'intérieur de la machine à glaçons.

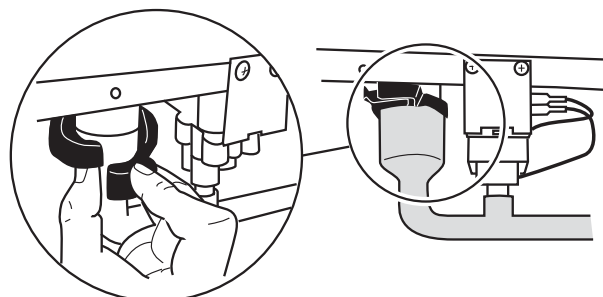
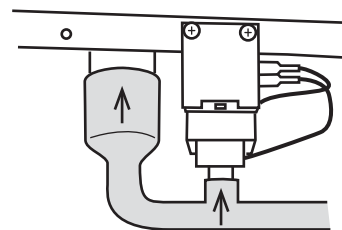


- Glissez la pompe de vidange dans la machine à glaçons de façon que sa base glisse en dessous de la ferrure sur le plancher de la machine à glaçons. Le devant de la pompe (avec le tuyau fixé) sera face au devant de la machine à glaçons.



6 RACCORDER LA POMPE DE VIDANGE À LA MACHINE À GLAÇONS

- Poussez le tuyau de vidange blanc sur le raccord de la machine à glaçons à l'endroit où le tuyau de vidange d'origine était connecté. Fixez le grand tuyau à l'aide de l'anneau de retenue.

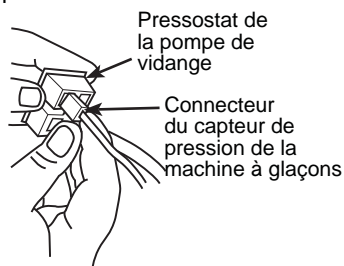


Instructions d'installation

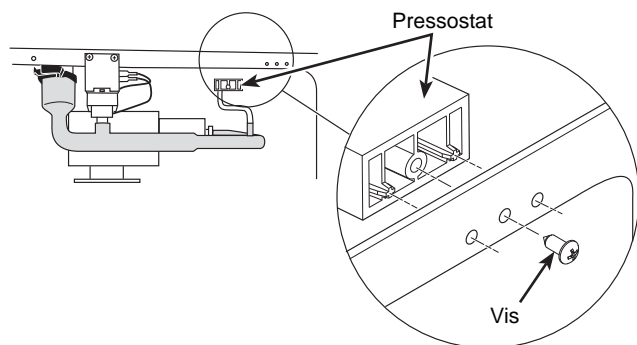
INSTALLATION DE L'ENSEMBLE DE POMPE (suite)

6 RACCORDER LA POMPE DE VIDANGE À LA MACHINE À GLAÇONS (suite)

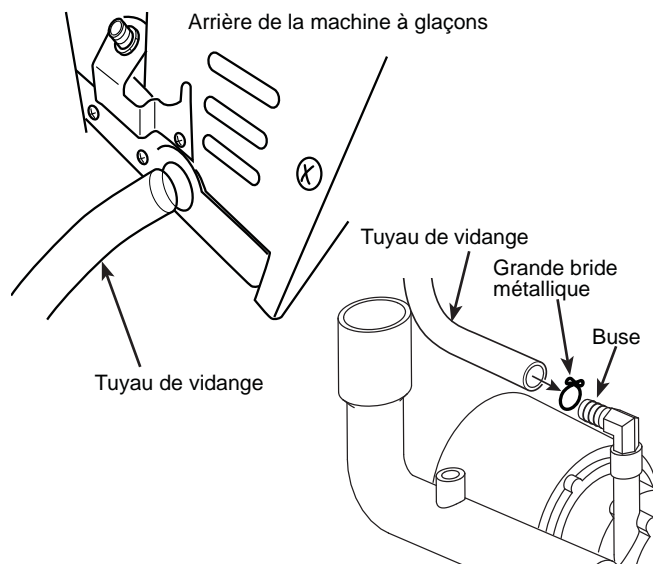
- Repérez le connecteur du capteur de pression dans la machine derrière les 2 trous dans le rebord comme illustré ci-dessous. Insérez le connecteur dans le boîtier du capteur de pression.



Fixez le pressostat dans les 3 trous du rebord de la machine, comme illustré, à l'aide de la vis fournie dans l'ensemble.

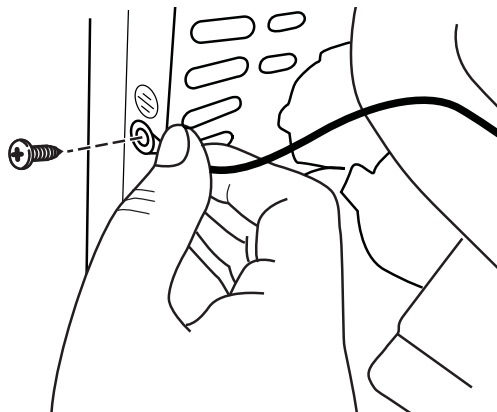


- Rentrez le tuyau de de vidange dans le trou rond à l'arrière de la carrosserie de la machine et fixez-le sur la buse dans le haut de la pompe à l'aide de la grande bride métallique.



6 RACCORDER LA POMPE DE VIDANGE À LA MACHINE À GLAÇONS (suite)

- IMPORTANT** Mettez la pompe à la terre sur la carrosserie de la machine à l'aide du fil de terre vert et de sa vis. Le trou de mise à la terre est identifié du symbole de mise à la terre.



7 VÉRIFIER LE FONCTIONNEMENT DE LA POMPE

- Rétablissez l'alimentation électrique à l'appareil.
- Avec la machine encore en mode d'arrêt (machine non allumée), versez plusieurs litres d'eau dans le bac. La pompe de vidange devrait se mettre en marche et vidanger l'eau du bac, s'arrêtant et redémarrant plusieurs fois pendant le processus. Le cycle arrêt-redémarrage de la pompe est normal puisque le débit de la pompe est supérieur au débit de vidange du bac.
- Pendant que la pompe vidange l'eau, VÉRIFIEZ ATTENTIVEMENT QUE L'ENSEMBLE DU SYSTÈME DE VIDANGE EST EXEMPT DE FUITES.

8 TERMINER L'INSTALLATION

- Réinstallez tous les panneaux et couvercles.
- Réinstallez l'appareil dans son armoire ou en position indépendante. ASSUREZ-VOUS QU'AUCUN PLI NE RESTREINT LE TUBE D'ADMISSION D'EAU OU LE TUYAU DE VIDANGE. Vérifiez doublement l'absence de fuites!
- Rétablissez l'alimentation en eau potable et redémarrez l'appareil. Assurez-vous du bon fonctionnement de l'appareil et de l'absence de fuites dans le système.

Instrucciones de Instalación

Kit de la Bomba de Desagüe UPK4

¿Preguntas? Llame a 800.GE.CARES (800.432.2737) o visite nuestro sitio web en: GEAppliances.com

ANTES DE COMENZAR

Lea estas instrucciones en su totalidad y atentamente.

- **IMPORTANTE** — Conserve estas instrucciones para uso del inspector local.
- **IMPORTANTE** — Cumpla con todos los códigos y ordenanzas gubernamentales.
- **Nota para el Instalador** — Asegúrese que el Comprador conserve estas instrucciones.
- **Nota para el Consumido** — Guarde estas instrucciones para referencia futura.
- Nivel de habilidad — La instalación de este dispositivo requiere un nivel básico de habilidades mecánicas.
- La correcta instalación del producto es responsabilidad del instalador.
- Si se producen fallas en el producto debido a una instalación inadecuada la Garantía no cubrirá las mismas.

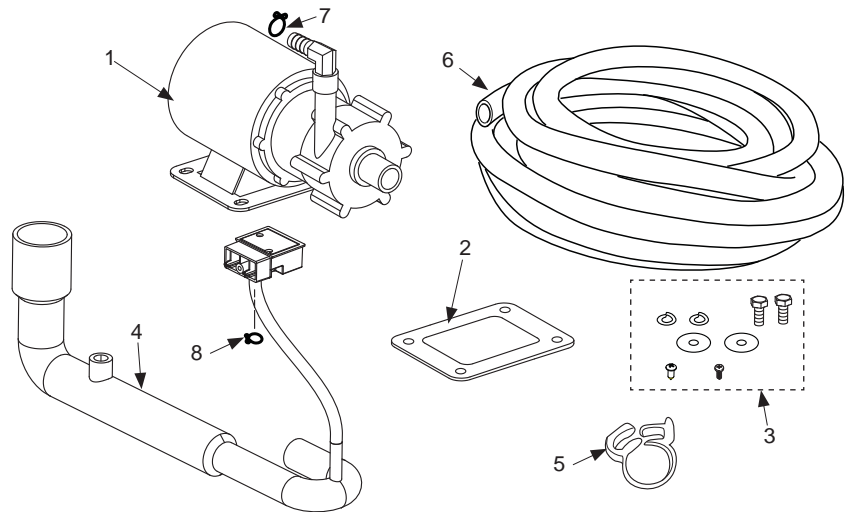
QUÉ NECESITARÁ:

- Llave abierta/de caja de 3/8" o llave de ajuste
- Destornillador Phillips n°2
- Pinza de corte
- Pinza de corte lateral

NOTA: Esta bomba puede ser instalada en una máquina de hielo para cubos o en una máquina de hielo en pepitas.

CONTENIDOS DEL KIT:

- 1 - Bomba de Desagüe (1)
- 2 - Almohadilla de Goma (1)
- 3 - Herramientas [tornillos (2), arandela de presión (2), arandela (2), tornillo de ensamble del interruptor de presión (1), tornillo de conexión a tierra (1)]
- 4 - Tubería de Desagüe de PVC (1)
- 5 - Anillo de Retención de Plástico (1)
- 6 - Tubería de descarga (clara)
- 7 - Abrazadera Metálica Grande (1)
- 8 - Abrazadera Metálica Pequeña (1)



Instrucciones de Instalación

INSTALACIÓN DEL KIT DE LA BOMBA

1 DESCONECTE LA CORRIENTE

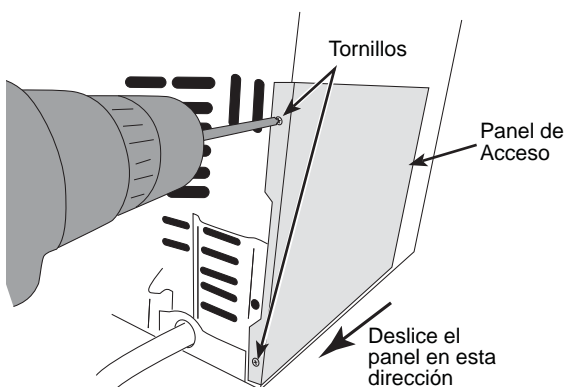
⚠ ADVERTENCIA **Riesgo de Descarga Eléctrica**

Si no se siguen estas instrucciones, se podrá producir la muerte o lesiones graves.

- El servicio técnico sólo debe ser realizado por un técnico calificado.
- Desconecte la corriente antes de realizar el servicio técnico de este producto.
- Luego del servicio técnico, vuelva a conectar todos los dispositivos de conexión a tierra.
- Reemplace todas las piezas y paneles antes de utilizar.

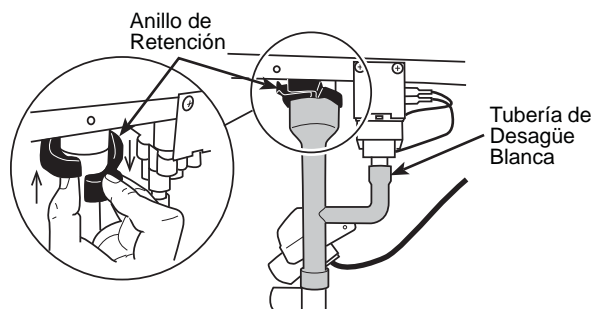
1 RETIRE EL PANEL LATERAL

- Use un taladro o un destornillador Phillips para retirar los 2 tornillos del panel de acceso, como se muestra en la siguiente figura. Deslice el panel en la dirección mostrada para su retiro.

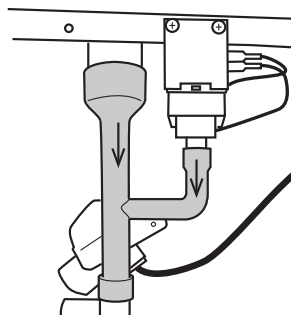


2 RETIRE LA TUBERÍA DE DESAGÜE

- Retire el anillo de retención de plástico de la tubería de desagüe blanca. Mueva los laterales del anillo hacia arriba y abajo como se muestra para desbloquear y retirar el mismo. Guarde este anillo.

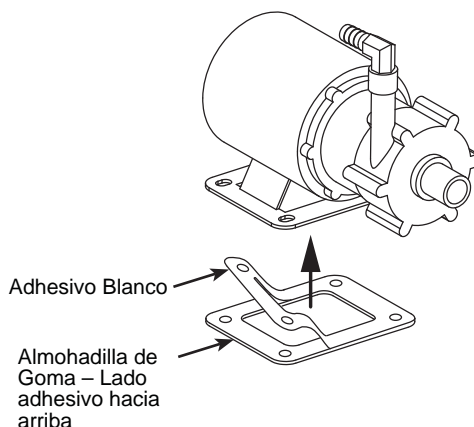


- Retire la tubería de desagüe blanca empujando ésta hacia abajo desde la 2 ubicaciones que se muestran.



3 INSTALE LA ALMOHADILLA DE GOMA EN LA BOMBA NUEVA

- Retire el protector del adhesivo blanco de la almohadilla de goma rectangular y adhiera el lado adhesivo a la bomba de desagüe.

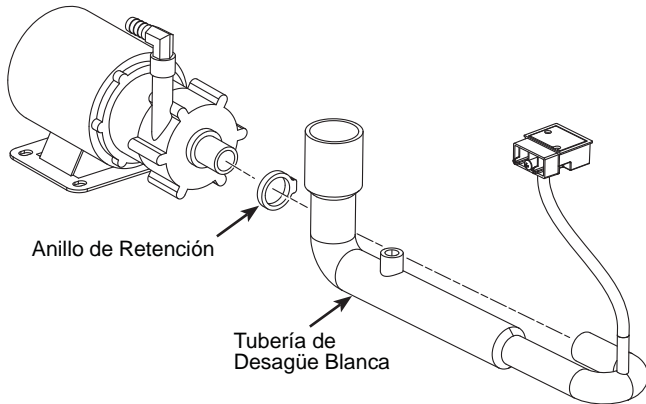


Instrucciones de Instalación

INSTALLATION DE L'ENSEMBLE DE POMPE (suite)

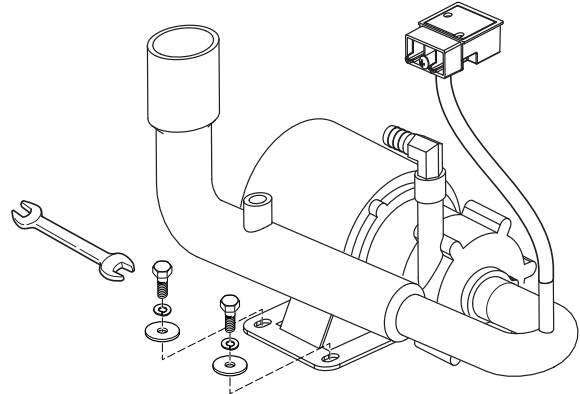
4 INSTALE LA NUEVA TUBERÍA DE DESAGÜE

- Instale la nueva tubería de desagüe blanca en los empalmes de la bomba de desagüe y sujete la misma con el anillo de retención incluido con el kit.



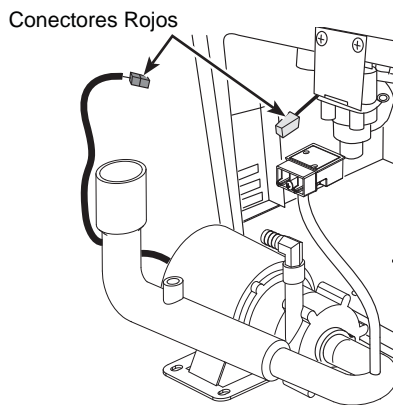
5 INSTALE LA BOMBA DE DESAGÜE (Cont.)

- Usando las herramientas del kit, adhiera la bomba a la base de la máquina de hielo usando una llave.

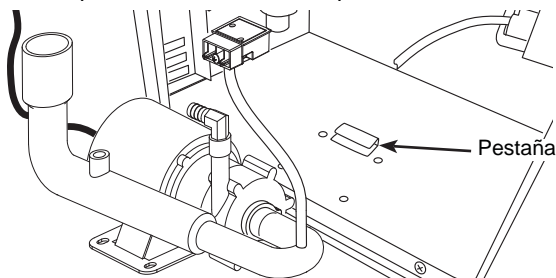


5 INSTALE LA BOMBA DE DESAGÜE

- Inserte el conector rojo de la bomba de desagüe en el conector rojo que verá sobre un cable dentro de la máquina de hielo.

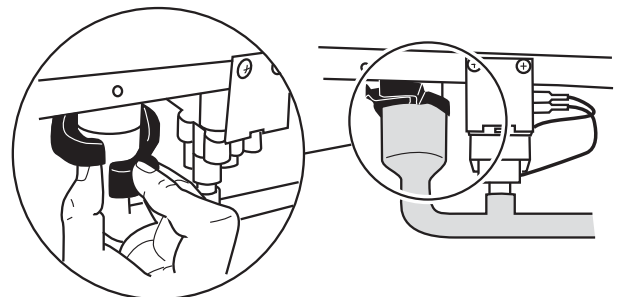
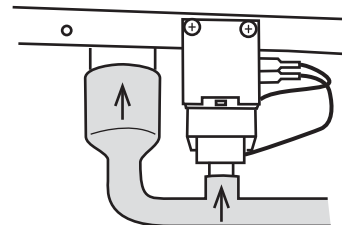


- Deslice la bomba de desagüe dentro de la máquina de hielo de modo que la base se deslice por debajo de la lengüeta, sobre la base del apoyo de la máquina de hielo. La parte frontal de la bomba con la manguera adherida quedarán frente a la máquina de hielo.



6 CONECTE LA BOMBA DE DESAGÜE A LA MÁQUINA DE HIELO

- Presione la manguera de desagüe blanca sobre los empalmes de la máquina de hielo donde se conectó la manguera de desagüe original. Usando el anillo de retención retirado con anterioridad, asegure la manguera grande.

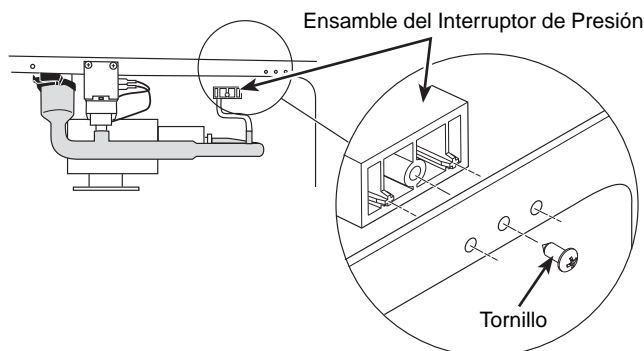
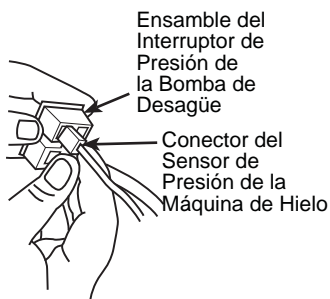


Instrucciones de Instalación

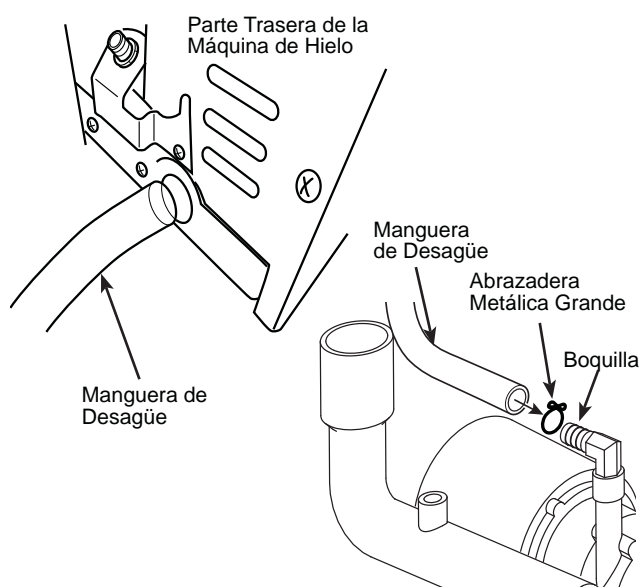
INSTALACIÓN DEL KIT DE LA BOMBA (Cont.)

6 CONECTE LA BOMBA DE DESAGÜE A LA MÁQUINA DE HIELO (Cont.)

- Ubique el conector del sensor de presión en la máquina de hielo, detrás de los 2 orificios de la brida que se muestra en el siguiente diagrama. Inserte el conector en la carcasa del sensor de presión. Adhiera el ensamble del interruptor de presión sobre los 3 agujeros de la brida de la máquina de hielo, como se muestra, usando el tornillo provisto con el kit.

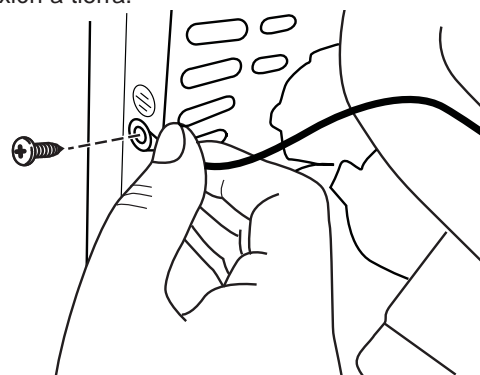


- Enrosque la manguera de desagüe en el agujero redondo que se encuentra sobre la parte trasera de la carcasa de la máquina de hielo, y adhiera la boquilla sobre la bomba de desagüe usando la abrazadera metálica grande.



6 CONECTE LA BOMBA DE DESAGÜE A LA MÁQUINA DE HIELO (Cont.)

- **IMPORTANTE** Conecte a tierra la bomba sobre el gabinete de la máquina usando el cable de conexión a tierra verde y el tornillo. El orificio de conexión a tierra está marcado con un símbolo de conexión a tierra.



7 CONTROLE EL FUNCIONAMIENTO DE LA BOMBA

- Vuelva a conectar la unidad.
- Con la unidad aún en modo de espera (sin estar encendida la máquina de hielo), vierta varios cuartos de galón en el cubo. La bomba de desagüe se deberá encender y bombear el agua fuera del cubo, realizando varios ciclos de encendido y apagado durante el proceso. Es normal que la bomba realice ciclos, ya que el promedio de bombeo hacia afuera de la bomba de desagüe es superior al promedio del desagüe a través del cubo.
- Mientras la bomba se encuentre descargando agua; **CON CUIDADO CONTROLE QUE NO HAYA PÉRDIDAS EN TODO EL SISTEMA DE DESAGÜE.**

8 FINALIZACIÓN DE LA INSTALACIÓN

- Vuelva a instalar los paneles y protectores.
- Vuelva a instalar la unidad en la ubicación empotrada o con pedestal. **ASEGÚRESE DE QUE NO HAYA BLOQUEOS EN LA ENTRADA O AGUA NI EN LA TUBERÍA DE DESAGÜE.** ¡Realice un doble control de pérdidas!
- Reestablezca el suministro de agua potable y reinicie la unidad. Controle la unidad a fin de asegurar un funcionamiento adecuado y para realizar un control final de pérdidas de cualquier tipo.