

# Installation Instructions

# Built-In Trim Kits

Questions? Call GE Answer Center at 800.626.2000 or Visit our Website at: [www.GEAppliances.com](http://www.GEAppliances.com)

## MODELS

**30" Profile Kit:** JX7230DLWW, JX7230DLBB, JX7230ELES, JX7230SLSS, JX7230BLTS

**27" Profile Kit:** JX7227DLWW, JX7227DLBB, JX7227ELES, JX7227SLSS, JX7227BLTS

**Monogram Kit:** ZX2130SLSS, ZX2127SLSS

## BEFORE YOU BEGIN

Read these instructions completely and carefully.

- **IMPORTANT** – Save these instructions for local inspector's use.
- **IMPORTANT** – Observe all governing codes and ordinances.
- **Note to Installer** – Be sure to leave these instructions with the Consumer.
- **Note to Consumer** – Keep these instructions for future reference.
- For easier installation and personal safety, we recommend that two people install this microwave oven.
- Unplug the microwave oven before attempting installation of this kit.
- **Skill level** – Installation of this appliance requires basic mechanical and electrical skills.
- **Completion time** – 1-3 hours
- Proper installation is the responsibility of the installer.
- Product failure due to improper installation is not covered under the Warranty.
- This kit and microwave are approved for installation alone or above any single electric wall oven. Do not mount adjacent (within 2 feet) to any range, cooktop, gas oven, or other microwave.

## FOR YOUR SAFETY

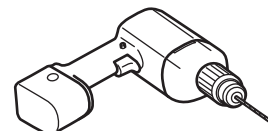
**⚠ WARNING** Before beginning the installation, switch power off at service panel and lock the service disconnecting means to prevent power from being switched on accidentally. When the service disconnecting means cannot be locked, securely fasten a prominent warning device, such as a tag, to the service panel.

**⚠ WARNING** This oven must be plugged into a properly grounded 3-hole, 120 volt receptacle as required by the National Electric Code.

## TOOLS YOU WILL NEED



#2 Phillips screwdriver



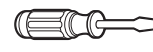
Drill with 7/64" bit or #35



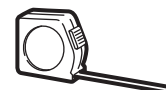
Pencil



Level

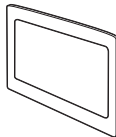

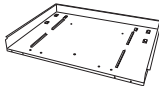

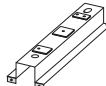
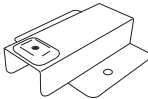

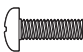


Small flathead screwdriver



Tape measure

## PARTS INCLUDED

Part		Quantity
	Trim Frame	1
	Screw Covers	4
	Base Pan	1
	Upper Bracket	1
	Rail	2
	Bottom Bracket	2
	Phillips Round-Head Screws	24 (19 required for installation)
	Phillips Round-Head Flat-tipped Screws	6 (4 required for installation)

**READ CAREFULLY.  
KEEP THESE INSTRUCTIONS.**

# Installation Instructions

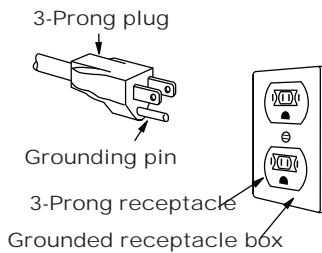
## GROUNDING INSTRUCTIONS

This appliance must be grounded. In the event of an electrical short circuit, grounding reduces the risk of electric shock by providing an escape wire for the electric current. This appliance is equipped with a cord having a grounding wire with a grounding plug. The plug must be plugged into an outlet that is properly installed and grounded. Consult a qualified electrician or serviceman if the grounding instructions are not completely understood, or if doubt exists as to whether the appliance is properly grounded.

### ⚠ WARNING

Improper use of the grounding plug can result in a risk of electric shock. Do not use an extension cord. If the power supply cord is too short, have a qualified electrician or serviceman install an outlet near the appliance.

### Permanent and Correct Installation



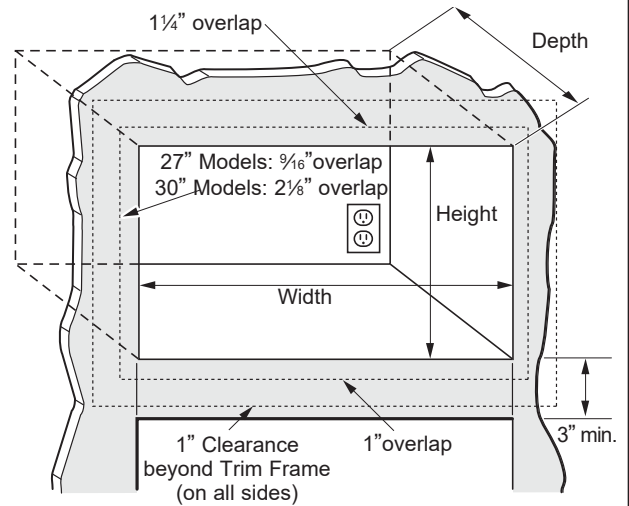
## ELECTRICAL REQUIREMENTS

Product rating is 120 volts AC, 60 Hertz, 14.5 amps and 1.70 kilowatts. This product must be connected to a supply circuit of the proper voltage and frequency. Wire size must conform to the requirements of the National Electrical Code or the prevailing local code for this kilowatt rating. The power supply cord and plug should be brought to a separate 15 to 20 ampere branch circuit single grounded outlet. The outlet box should be located in the cabinet above the oven. The outlet box and supply circuit should be installed by a qualified electrician and conform to the National Electrical Code or the prevailing local code.

## CUTOUT DIMENSIONS

Models	27"	30"
Height	16 $\frac{3}{4}$ "	16 $\frac{3}{4}$ "
Width	25 $\frac{1}{2}$ "	25 $\frac{1}{2}$ "
Depth (min.)*	19 $\frac{1}{2}$ " or 22"	19 $\frac{1}{2}$ " or 22"

\* Min. depth with receptacle outside cabinet 19 $\frac{1}{2}$ "  
Min. depth with receptacle inside cabinet 22"



### ⚠ CAUTION

This trim kit uses air flow from the top, bottom and sides of the trim frame. Blocking the air flow can cause the microwave to function improperly and may cause damage to the microwave.

Allow a 1" clearance beyond the edge of the Trim Frame to provide proper air flow.

On 27" models, allow 1 $\frac{1}{4}$ " at the top,  $\frac{9}{16}$ " on the sides and 1" at the bottom for overlap of the Trim Frame over the edges of the cutout.

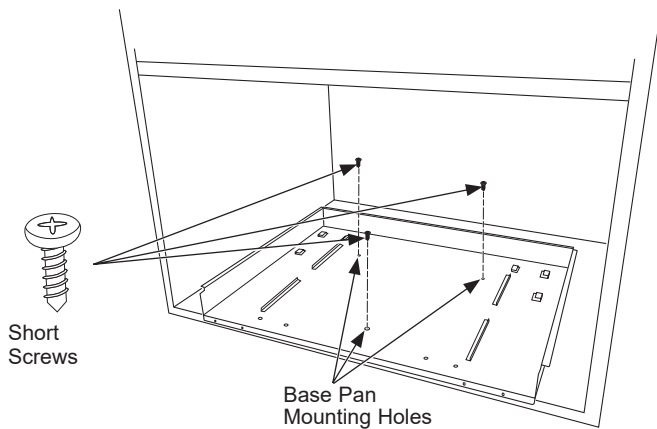
On 30" models, allow 1 $\frac{1}{4}$ " at the top, 2 $\frac{1}{8}$ " on the sides and 1" at the bottom for overlap of the Trim Frame over the edges of the cutout.

For ADA Compliance, the microwave must be installed no higher than 36 $\frac{1}{4}$ ".

# Installation Instructions

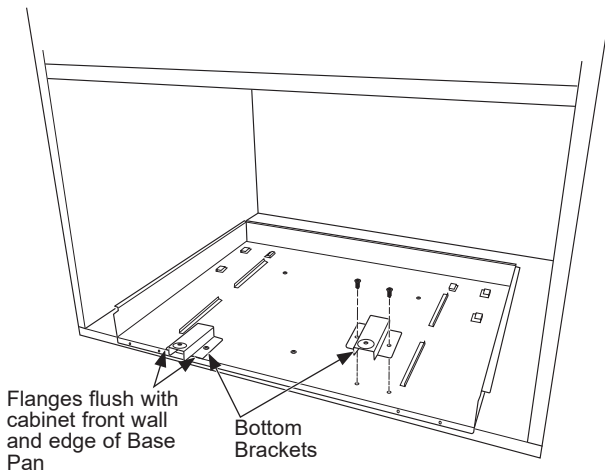
## 1 LOCATE AND INSTALL BASE PAN

Set Base Pan into the front cabinet microwave oven cutout and center it right and left. Push back until the front flange is against the cabinet front wall. Mount the Base Pan using 3 short screws.



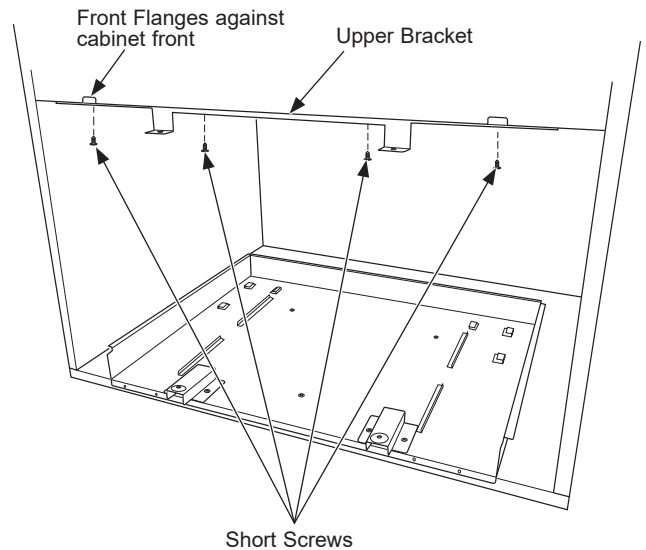
## 2 INSTALL BOTTOM BRACKETS

Set the two bottom brackets onto the Base Pan making sure the front flanges are against the cabinet front wall and the edge of the Base Pan. Align the brackets with the corresponding holes and mount both brackets using 4 short screws, two screws for each bracket.



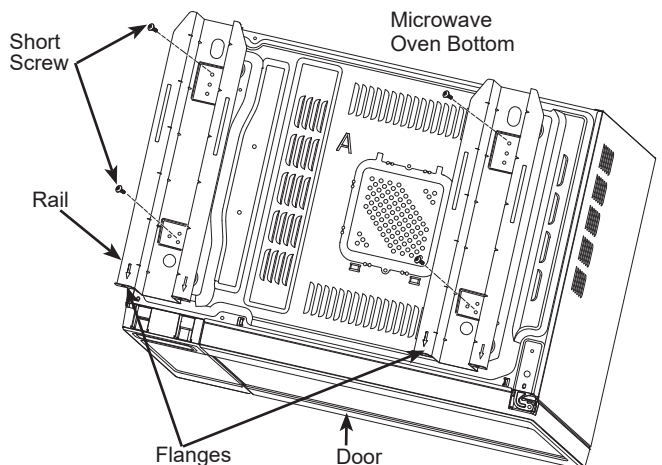
## 3 INSTALL UPPER BRACKET

Install the Upper Bracket on the top of the cabinet. Center the Upper Bracket in the top of the cabinet cutout making sure the front flanges are against the cabinet front wall. Once centered, secure the Upper Bracket using 4 short screws.



## 4 INSTALL THE RAILS

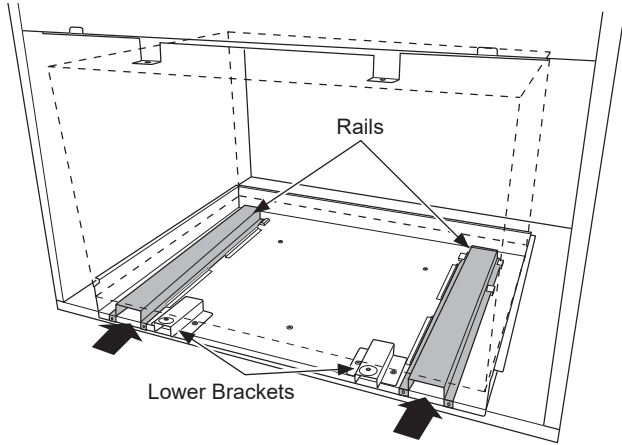
Remove everything out of the microwave oven, including packing, Owner's Manuals, turntable and turntable support. A protective film has been applied to some microwave oven and trim kits. If applied, remove the film. Turn over the microwave oven and secure the rails to the base of the oven by inserting 4 short screws in locating hole number 33. Be careful not to scratch the microwave oven.



# Installation Instructions

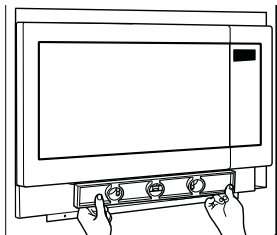
## 5 INSTALL THE MICROWAVE OVEN

Plug the power cord into the wall receptacle. Slide the microwave oven assembly gently into the cabinet, using care not to pinch the power cord. Be sure to keep the assembly centered as it slides back to where the tongue of the rails goes through the slots on Base Pan. The rails should be tight against the cabinet.



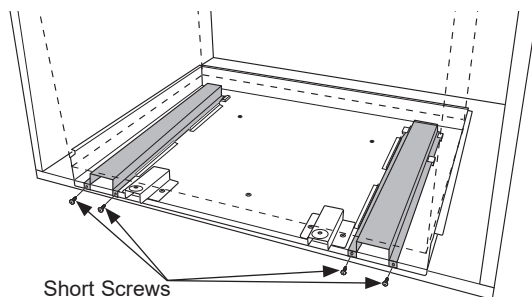
## 6 CHECK LEVELING

Check the leveling by placing a level at the front and sides of the microwave. It may be necessary to add wood shims under the base pan to level the microwave front-to-back and side-to-side.



## 7 SECURE RAILS TO CABINET

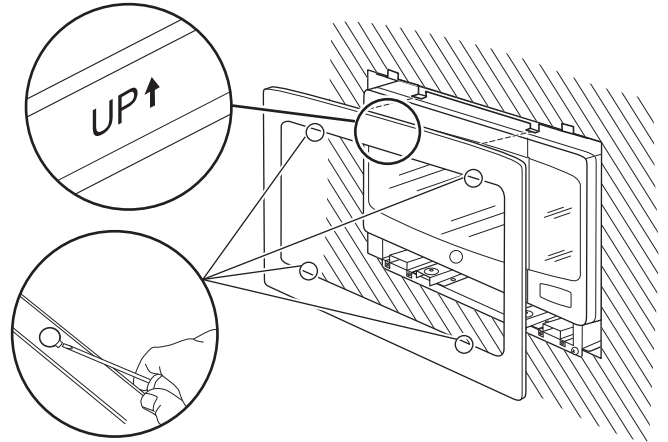
Ensure the Base Pan and Bottom Bracket front flanges are tight against the cabinet, and that the screws holes are aligned. Drive 4 short screws through the Base Pan and Rails into the cabinet.



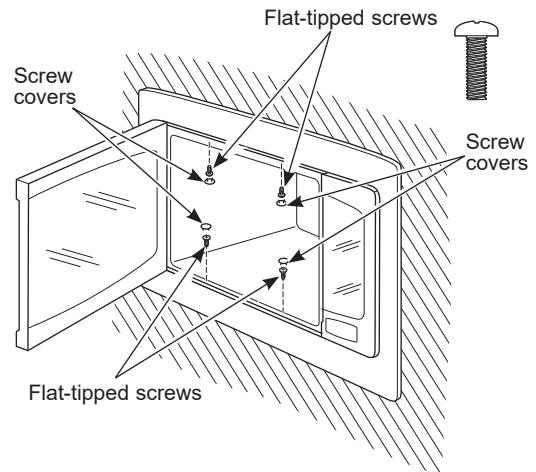
## 8 INSTALL THE TRIM FRAME

Using a small flat-head screwdriver, remove the 4 screw covers that are installed in the trim frame.

Place the trim frame over the microwave oven.



Open the microwave oven door. Secure the trim frame using four flat-tipped screws (two on the inside top and two on the inside bottom).



Insert the screw covers back into the holes and push firmly.

## 9 REPLACE ANY LOOSE ITEMS

Your trim kit is now fully installed. Replace any loose items that were removed from the inside of the microwave oven. Save or discard the extra screws. Do not place them in the microwave oven.

Keep these installation instructions for future reference.

Replace house fuse or close circuit breaker to restore power at the service panel.

# Instrucciones de Instalación

Kits Ajustables para Empotrar

¿Preguntas? Llame a un Centro de Consultas de GE comunicándose al 800.626.2000 o visite nuestro sitio web en: [www.geappliances.com](http://www.geappliances.com)

## MODELOS

Kit Profile de 30": JX7230DLWW, JX7230DLBB, JX7230ELES, JX7230SLSS, JX7230BLTS

Kit Profile de 27": JX7227DLWW, JX7227DLBB, JX7227ELES, JX7227SLSS, JX7227BLTS

Kit Monogram: ZX2130SLSS, ZX2127SLSS

## ANTES DE COMENZAR

Lea estas instrucciones en su totalidad y atentamente.

- **IMPORTANTE** – Conserve estas instrucciones para uso del inspector local.
- **IMPORTANTE** – Cumpla con todos los códigos y ordenanzas gubernamentales.
- **Nota para el Instalador** – Asegúrese de que el Comprador conserve estas instrucciones.
- **Nota para el Comprador** – Conserve estas instrucciones para referencia futura.
- Para una instalación más fácil y para su seguridad personal, recomendamos que la instalación del horno microondas sea realizada por dos personas.
- Desenchufe el horno microondas antes de intentar instalar este kit.
- **Nivel de habilidad** – La instalación de este electrodoméstico requiere un nivel básico de habilidades mecánicas.
- **Tiempo de instalación** – Aproximadamente entre 1 y 3 horas.
- La correcta instalación del producto es responsabilidad del instalador.
- Si se producen fallas en el producto debido a una instalación inadecuada, la Garantía no cubrirá las mismas.
- Este kit y horno microondas fueron aprobados para su instalación por separado o sobre cualquier horno eléctrico de pared simple. No se deberá montar de forma adyacente (dentro de los 2 pies) a ninguna cocina, superficie de cocción, horno a gas, u otro horno microondas.

## FOR YOUR SAFETY

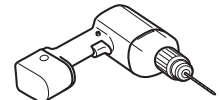
**⚠ ADVERTENCIA** Before beginning the installation, switch power off at service panel and lock the service disconnecting means to prevent power from being switched on accidentally. When the service disconnecting means cannot be locked, securely fasten a prominent warning device, such as a tag, to the service panel.

**⚠ ADVERTENCIA** Este horno deberá estar enchufado en un receptáculo de 3 orificios y 120V correctamente conectado a tierra, de acuerdo con lo requerido por el Código Nacional de Electricidad (National Electrical Code).

## HERRAMIENTAS QUE NECESITARÁ



Destornillador Phillips n°2



Taladro con broca de 7/64" o n° 35



Lápiz



Nivel



Destornillado de cabeza plana pequeño



Cinta métrica

## PIEZAS INCLUIDAS

Pieza		Cantidad
	Estructura Ajustable	1
	Tapas de los tornillos	4
	Bandeja de la Base	1
	Soporte Superior	1
	Riel	2
	Soporte Inferior	2
	Tornillos Phillips con Cabeza Redonda	24 (se requieren 19 para la instalación)
	Tornillos Phillips con Cabeza Redonda y Punta Plana	6 (se requieren 4 para la instalación)

**LEA DETENIDAMENTE. CONSERVE ESTAS INSTRUCCIONES.**



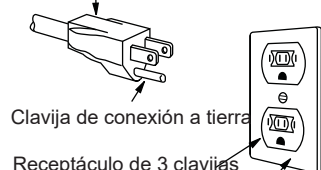
# Instrucciones de Instalación

## INSTRUCCIONES DE CONEXIÓN A TIERRA

Este electrodoméstico deberá estar conectado a tierra. En caso de que se produzca un cortocircuito, la conexión a tierra reduce el riesgo de descarga eléctrica, brindando un cable de escape de la corriente eléctrica. Este electrodoméstico está equipado con un cable de corriente que posee un cable de conexión a tierra con un enchufe a tierra. El enchufe se deberá conectar en un tomacorriente instalado y conectado a tierra de forma adecuada. Consulte a un electricista calificado o al personal del servicio técnico en caso de que las instrucciones de conexión a tierra no se entiendan completamente, o si tiene dudas sobre si el electrodoméstico está conectado a tierra de forma apropiada.

Instalación Correcta y Permanente

Enchufe de 3 clavijas



Caja con receptáculo conectado a tierra

### ⚠ ADVERTENCIA

El uso inadecuado del enchufe de conexión a tierra puede provocar riesgos de descargas eléctricas. No use un prolongador. Si el cable de corriente es demasiado corto, solicite a un electricista calificado o al personal del servicio técnico que instale un tomacorriente cerca del electrodoméstico.

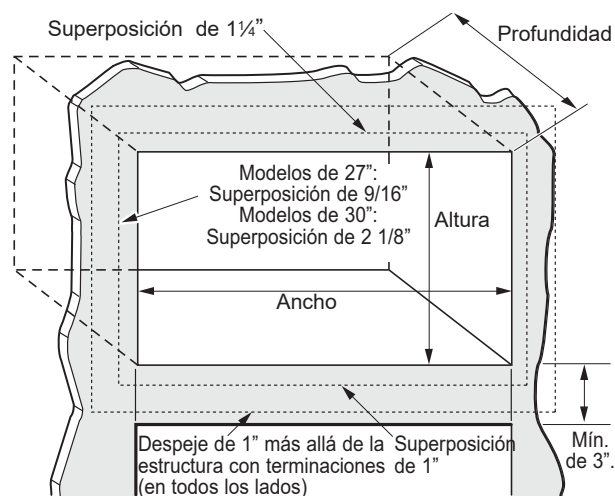
## REQUISITOS ELÉCTRICOS

La graduación del producto es de 120 volts AC, 60 Hertz, 14.5 amperes, y 1.70 kilowatts. Este producto debe ser conectado a un circuito con un suministro de voltaje y frecuencia correcta. El tamaño del cable deberá cumplir con los requisitos del Código Nacional de Electricidad o con el código local obligatorio en relación a la cantidad de kilowatts. El cable y enchufe de suministro de corriente se deberán conectar a un tomacorriente simple con conexión a tierra de un circuito de entre 15 y 20 amperes. La caja del tomacorriente deberá ser ubicada en el gabinete sobre el horno. La caja del tomacorriente y el circuito de suministro deberán ser instalados por un electricista calificado y cumplir con el Código Nacional de Electricidad o con el código local obligatorio.

## DIMENSIONES DEL RECORTE

Modelos	27"	30"
Altura	16 $\frac{3}{4}$ "	16 $\frac{3}{4}$ "
Ancho	25 $\frac{1}{2}$ "	25 $\frac{1}{2}$ "
Profundidad (mín.)*	19 $\frac{1}{2}$ " or 22"	19 $\frac{1}{2}$ " or 22"

\* Profundidad mínima con el receptáculo fuera del gabinete 19  $\frac{1}{2}$ ". Profundidad mínima con el receptáculo dentro del gabinete 22".



### ⚠ PRECAUCIÓN

Este kit ajustable usa el flujo de aire desde la parte superior, inferior y los costados de la estructura ajustable. Bloquear el flujo de aire puede hacer que el microondas funcione de forma inadecuada y ocasionar daños sobre el mismo.

Deje un espacio de 1" más allá del extremo de la estructura ajustable para brindar el flujo de aire apropiado.

En modelos de 27", deje 1  $\frac{1}{4}$ " sobre la parte superior, 9/16" a cada lado y 1" en la parte inferior para la superposición de la estructura ajustable sobre los extremos del recorte.

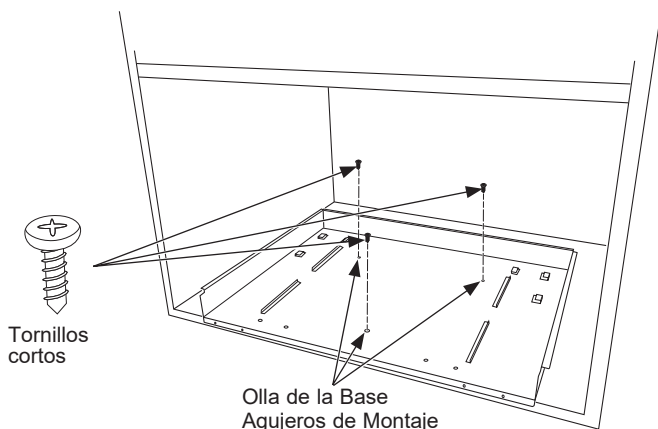
En modelos de 30", deje 1  $\frac{1}{4}$ " sobre la parte superior, 2  $\frac{1}{8}$ " a cada lado y 1" en la parte inferior para la superposición de la estructura ajustable sobre los extremos del recorte.

Para cumplir con las disposiciones de ADA, el horno microondas deberá estar instalado a una altura que no supere los 36  $\frac{1}{4}$ ".

# Instrucciones de Instalación

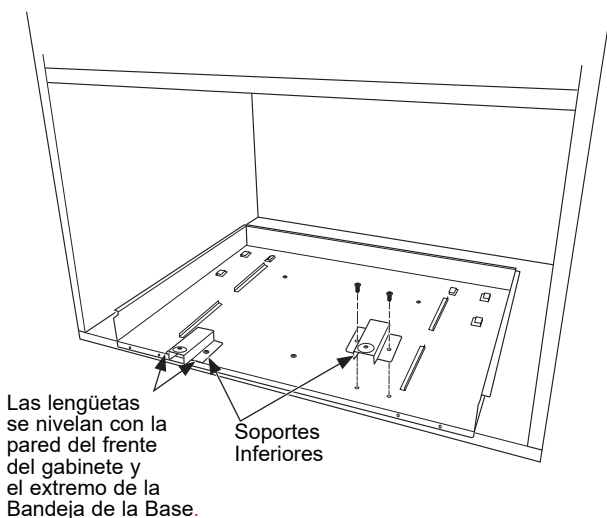
## 1 UBIQUE E INSTALE UNA OLLA DE LA BASE

Coloque la Olla de la Base en la abertura del gabinete frontal del horno microondas y centre la misma sobre la derecha y la izquierda. Empuje hacia atrás hasta que la pestaña frontal quede contra la pared frontal del gabinete. Monte la Olla de la Base usando 3 tornillos cortos.



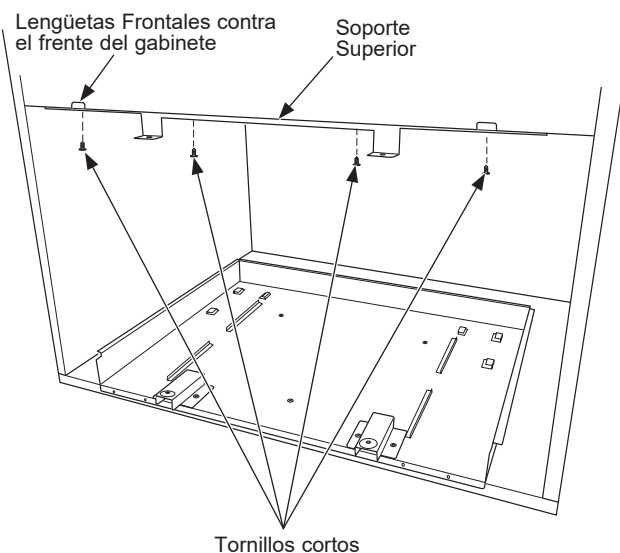
## 2 INSTALACIÓN DE LOS SOPORTES INFERIORES

Coloque los dos soportes inferiores sobre la Bandeja de la Base, asegurándose de que las lengüetas frontales se encuentren contra la pared frontal del gabinete y el extremo de la Bandeja de la Base. Alinee los soportes con los agujeros correspondientes y monte ambos soportes utilizando 4 tornillos cortos, dos tornillos por cada soporte.



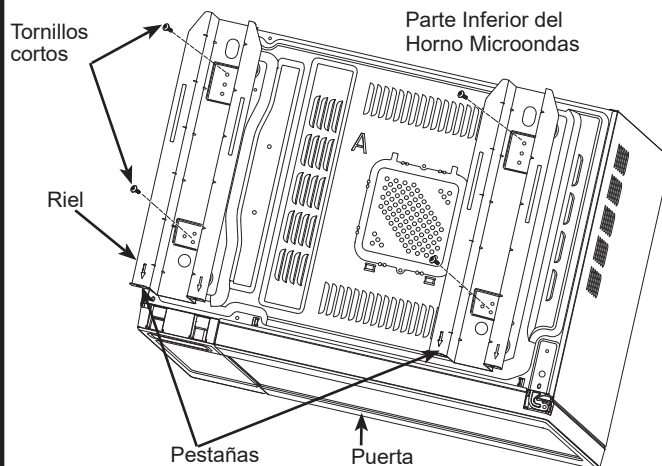
## 3 INSTALACIÓN DEL SOPORTE SUPERIOR

Instale el Soporte Superior sobre la parte superior del gabinete. Centre el Soporte Superior en la parte superior del espacio libre del gabinete, asegurándose de que las lengüetas frontales se encuentren contra la pared frontal del gabinete. Una vez centrado, asegure el Soporte Superior usando 4 tornillos cortos.



## 4 INSTALACIÓN DE LOS RIELES

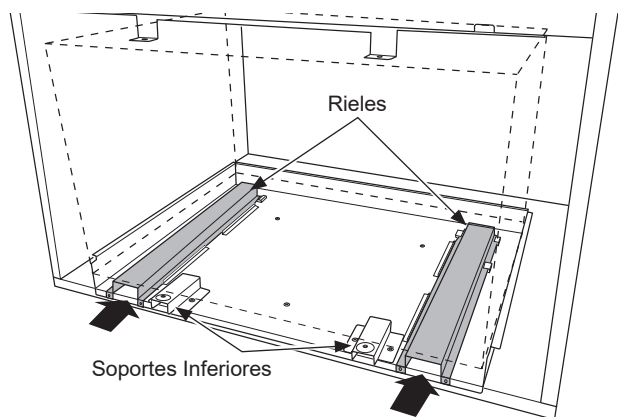
Retire todo lo que haya dentro del horno microondas, incluyendo el embalaje, Manuales del Propietario, el plato giratorio y el soporte del plato giratorio. Se aplicó una película protectora en algunos hornos microondas y kits con terminaciones. Si cuenta con la misma, retire la película. Dé vuelta el horno microondas y asegure los rieles a la base del horno, insertando 4 tornillos cortos en el agujero número 33. Asegúrese de no rayar el horno microondas.



# Instrucciones de Instalación

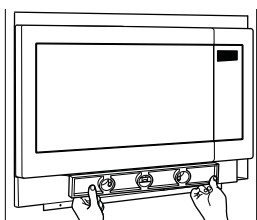
## 5 INSTALE EL HORNO MICROONDAS

Enchufe el cable de corriente en el tomacorriente. Deslice el ensamblaje del horno microondas al gabinete de forma cuidadosa, teniendo cuidado de que no haya pellizcos sobre el cable de corriente. Asegúrese de mantener el ensamblaje centrado a medida que se vuelve a deslizar hacia las lengüetas de los rieles a través de las ranuras de la Olla de la Base. La Base debería estar ajustada contra el gabinete.



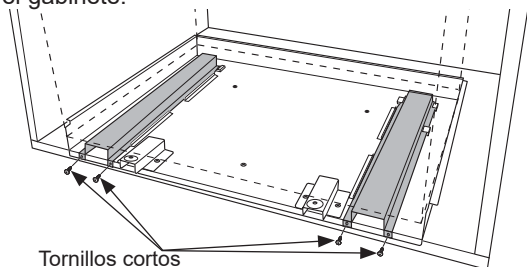
## 6 CONTROL DE LA NIVELACIÓN

Controle la nivelación colocando un nivel en el frente y los costados del horno microondas. Es posible que sea necesario agregar cuñas de madera debajo de la olla de la base para nivelar el frente del microondas con la parte trasera o un costado con el otro.



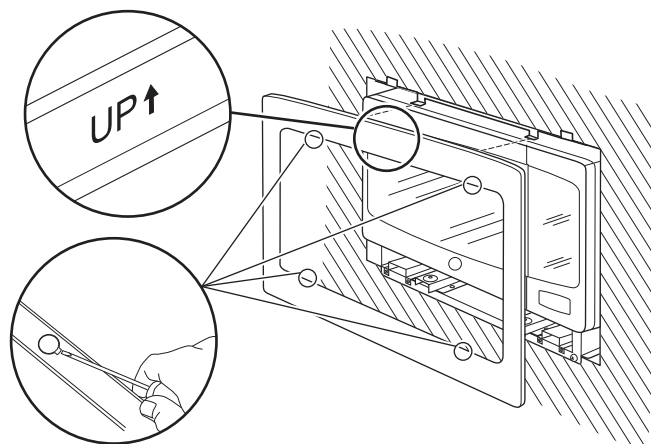
## 7 ASEGURE LOS RIELES AL GABINETE

Asegure que la Olla de la Base y las lengüetas frontales del Soporte Inferior estén ajustadas contra el gabinete, y que los agujeros de los tornillos estén alineados. Coloque 4 tornillos cortos a través de la Olla de la Base y los Rieles sobre el gabinete.

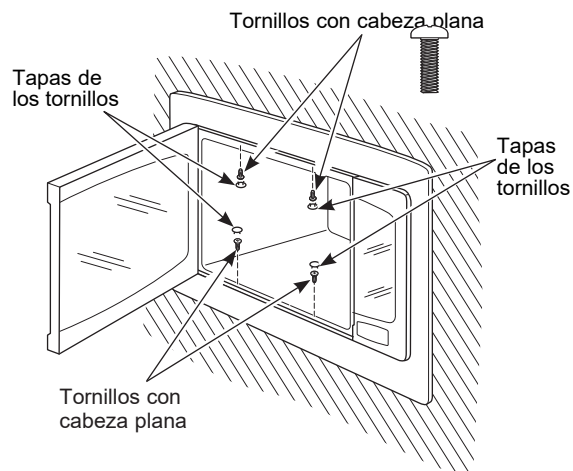


## 8 INSTALACIÓN DE LA ESTRUCTURA AJUSTABLE

Usando un destornillador de punta plana pequeño, retire las tapas de los 4 tornillos que se encuentran instalados en la estructura ajustable.



Coloque la estructura ajustable sobre el horno microondas.



Abra la puerta de horno microondas. Asegure la estructura ajustable usando cuatro tornillos de punta plana. (dos en la parte superior interna y dos en la parte inferior interna).

Vuelva a insertar las tapas de los tornillos en los agujeros y empuje hacia adelante de manera firme.

## 9 REEMPLACE CUALQUIER ÍTEM FLOJO

Su kit ajustable se encuentra ahora completamente instalado. Reemplace cualquier ítem flojo que haya sido retirado del interior del horno microondas. Guarde o descarte los tornillos adicionales. No los coloque en el horno microondas.

Guarde estas instrucciones de instalación para referencia futura.

Reemplace el fusible del hogar o cierre el disyuntor para reiniciar la corriente en el panel del servicio.