

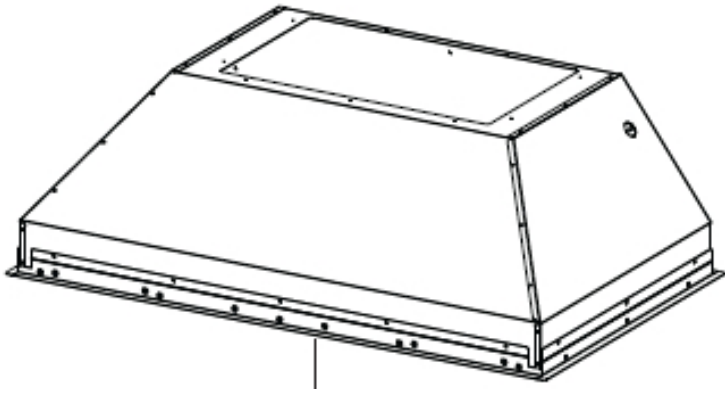
INCA PRO PLUS

Insert Hood

- Installation Instructions
- Use and Care Information

READ AND SAVE THESE INSTRUCTIONS

The Installer must leave these instructions with the homeowner. The homeowner must keep these instructions for future reference and for local electrical inspectors' use.



READ THESE INSTRUCTIONS BEFORE YOU START INSTALLING THIS RANGEHOOD

WARNING: - TO REDUCE THE RISK OF A RANGE TOP GREASE FIRE:

- Never leave surface units unattended at high settings. Boilovers cause smoking and greasy spillovers that may ignite. Heat oils slowly on low or medium setting.
- Always turn hood ON when cooking at high heat or when flambing food (i.e. Crepes Suzette, Cherries Jubilee, Peppercorn Beef Flambé).
- Clean ventilating fans frequently. Grease should not be allowed to accumulate on fan or filter.
- Use proper pan size. Always use cookware appropriate for the size of the surface element.

WARNING: - TO REDUCE THE RISK OF INJURY TO PERSONS IN THE EVENT OF A RANGE TOP GREASE FIRE, OBSERVE THE FOLLOWING (*):

- SMOTHER FLAMES with a close-fitting lid, cookie sheet, or metal tray, then turn off the burner. BE CAREFUL TO PREVENT BURNS. If the flames do not go out immediately EVACUATE AND CALL THE FIRE DEPARTMENT.
- NEVER PICK UP A FLAMING PAN - You may be burned.
- DO NOT USE WATER, including wet dishcloths or towels - a violent steam explosion will result.
- Use an extinguisher ONLY if:
 - You know you have a Class ABC extinguisher, and you already know how to operate it.
 - The fire is small and contained in the area where it started.
 - The fire department is being called.
 - You can fight the fire with your back to an exit.

(*): Based on "kitchen firesafety tips" published by NFPA.

ALL WALL AND FLOOR OPENINGS WHERE THE RANGEHOOD IS INSTALLED MUST BE SEALED.

This rangehood requires at least 24" of clearance between the bottom of the rangehood and the cooking surface or countertop. This minimum clearance may be higher depending on local building code. For example, for gas ranges, a minimum of 30" may be required. Overhead cabinets on both sides of this unit must be a minimum of 18" above the cooking surface or countertop. Consult the cooktop or range installation instructions given by the manufacturer before making any cutouts.

LISEZ BIEN CETTE FICHE AVANT D'INSTALLER LA HOTTE

AVERTISSEMENT - POUR MINIMISER LE RISQUE D'UN FEU DE GRAISSE SUR LA TABLE DE CUISSON : a) Ne jamais laisser un élément de la table de cuisson fonctionner sans surveillance à la puissance de chauffage maximale; un renversement/débordement de matière grasseuse pourrait provoquer une inflammation et le génération de fumée. Utiliser toujours une puissance de chauffage moyenne ou basse pour le chauffage d'huile. b) Veiller à toujours faire fonctionner le ventilateur de la hotte lors d'une cuisson avec une puissance de chauffage élevée ou lors de la cuisson d'un mets à flamber (i.e. Crepes Suzette, Cherries Jubilee, Peppercorn Beef Flambé). c) Nettoyer fréquemment les ventilateurs d'extraction. Veiller à ne pas laisser de la graisse s'accumuler sur les surfaces du ventilateur ou des filtres. d) Utiliser toujours un ustensile de taille appropriée. Utiliser toujours un ustensile de taille adapté à la taille de l'élément chauffant.

AVERTISSEMENT: - POUR PRÉVENIR LES BLESSURES EN CAS DE FEU SUIVRE LES RECOMMANDATIONS SUIVANTES: ÉTOUFFEZ LE FEU avec un couvercle métallique et fermez le brûleur. Si le feu ne s'éteint pas tout de suite, QUITTEZ LES LIEUX ET APPELEZ LES POMPIERS. NE TOUCHEZ JAMAIS UNE CASSEROLE EN FLAMMES. N'UTILISEZ JAMAIS DE L'EAU ou un torchon mouillé pour éteindre le feu - ce qui pourrait causer une explosion de vapeur. N'utilisez un extincteur que si: 1. Vous avez un modèle ABC et vous connaissez bien son mode d'emploi. 2. Le feu est petit et peu répandu. 3. Les pompiers sont déjà prévenus. 4. Vous avez une sortie derrière vous.

TOUTE OUVERTURE DANS LE MUR OU LE PLANCHER À PROXIMITÉ DE LA HOTTE DOIT ÊTRE SCELLÉ

Gardez 24 po. de hauteur entre le bas de la hotte et la surface de cuisson. Cette hauteur minimum peut être plus haute suivant le code municipal. Par exemple, les cuisinières à gaz peuvent requérir 30 po. de hauteur. Les armoires au-dessus ne dépasseront pas 13 po. de profondeur. Les armoires au-dessus de chaque côté devront être au moins à 18 po. au-dessus de la surface de cuisson. Consultez la fiche technique avant de découper les armoires.

VENTING REQUIREMENTS

Determine which venting method is best for your application. Ductwork can extend either through the wall or the roof. The length of the ductwork and the number of elbows should be kept to a minimum to provide efficient performance. The size of the ductwork should be uniform. Do not install two elbows together. Use duct tape to seal all joints in the ductwork system. Use caulking to seal exterior wall or floor opening around the cap.

Flexible ductwork is not recommended. Flexible ductwork creates back pressure and air turbulence that greatly reduces performance.

Make sure there is proper clearance within the wall or floor for exhaust duct before making cutouts. Do not cut a joist or stud unless absolutely necessary. If a joist or stud must be cut, then a supporting frame must be constructed.

FOR MORE SPECIFIC DUCTWORK INFORMATION, GO TO PAGE 7.

WARNING - To Reduce The Risk Of Fire, Use Only Metal Ductwork.

Cold Weather installations

An additional back draft damper should be installed to minimize backward cold air flow and a nonmetallic thermal break should be installed to minimize conduction of outside temperatures as part of the vent system. The damper should be on the cold air side of the thermal break. The break should be as close as possible to where the vent system enters the heated portion of the house.



WARNING

- Venting system **MUST** terminate outside the home.
- **DO NOT** terminate the ductwork in an attic or other enclosed space.
- **DO NOT** use 4" laundry-type wall caps.
- Flexible-type ductwork is not recommended.
- **DO NOT** obstruct the flow of combustion and ventilation air.
- Failure to follow venting requirements may result in a fire.

ELECTRICAL REQUIREMENTS

A 120 volt, 60 Hz AC-only electrical supply is required on a separate 15 amp fused circuit. A time-delay fuse or circuit breaker is recommended. The fuse must be sized per local codes in accordance with the electrical rating of this unit as specified on the serial/rating plate located inside the unit near the field wiring compartment. **THIS UNIT MUST BE CONNECTED WITH COPPER WIRE ONLY.** Wire sizes must conform to the requirements of the National Electrical Code, ANSI/NFPA 70 - latest edition, and all local codes and ordinances. Wire size and connections must conform with the rating of the appliance. Copies of the standard listed above may be obtained from:

National Fire Protection Association
Batterymarch Park
Quincy, Massachusetts 02269

This appliance should be connected directly to the fused disconnect (or circuit breaker) through flexible, armored or nonmetallic sheathed copper cable. Allow some slack in the cable so the appliance can be moved if servicing is ever necessary. A UL Listed, 1/2" conduit connector must be provided at each end of the power supply cable (at the appliance and at the junction box)

When making the electrical connection, cut a 1 1/4" hole in the wall. A hole cut through wood must be sanded until smooth. A hole through metal must have a grommet.

WARNING - TO REDUCE THE RISK OF FIRE OR ELECTRIC SHOCK, do not use this fan with any solid-state speed control device.

WARNING - TO REDUCE THE RISK OF FIRE, ELECTRICAL SHOCK, OR INJURY TO PERSONS, OBSERVE THE FOLLOWING: Use this unit only in the manner intended by the manufacturer. If you have any questions, contact the manufacturer.

Before servicing or cleaning unit, switch power off at service panel and lock the service disconnecting means to prevent power from being switched on accidentally. When the service disconnecting means cannot be locked, securely fasten a prominent warning device, such as a tag, to the service panel.

WARNING - TO REDUCE THE RISK OF SHOCK: This fan must be installed with an isolating wall control/switch.

CAUTION: For General Ventilating Use Only. Do Not Use To Exhaust Hazardous or Explosive Materials and Vapors.

WARNING - TO REDUCE THE RISK OF FIRE, ELECTRICAL SHOCK, OR INJURY TO PERSONS, OBSERVE THE FOLLOWING: Installation Work And Electrical Wiring Must Be Done By Qualified Person(s) In Accordance With All Applicable Codes And Standards, Including Fire-Rated Construction.

Sufficient air is needed for proper combustion and exhausting of gases through the flue (chimney) of fuel burning equipment to prevent backdrafting. Follow the heating equipment manufacturer's guideline and safety standards such as those published by the National Fire Protection Association (NFPA), and the American Society for Heating, Refrigeration and Air Conditioning Engineers (ASHRAE), and the local code authorities.

When cutting or drilling into wall or ceiling, do not damage electrical wiring and other hidden utilities.

Ducted fans must always be vented to the outdoors.



WARNING

- Electrical ground is required on this rangehood.
- If cold water pipe is interrupted by plastic, nonmetallic gaskets or other materials, **DO NOT** use for grounding.
- **DO NOT** ground to a gas pipe.
- **DO NOT** have a fuse in the neutral or grounding circuit. A fuse in the neutral or grounding circuit could result in electrical shock.
- Check with a qualified electrician if you are in doubt as to whether the rangehood is properly grounded.
- **DO NOT** use this appliance with any solid state fan speed control device.
- Failure to follow electrical requirements may result in a fire.

For residential use only.

RÈGLEMENTS D'ÉVACUATION

Confirmer la sortie d'évacuation - soit par le mur, soit par le toit.

Utilisez une longueur de tuyauterie minimale avec les moindres de coudes pour la plus grande efficacité. Le diamètre de tuyauterie doit être uniforme. N'installez jamais 2 coudes ensemble. Scellez bien tous les joints avec un ruban adhésif métallique à l'intérieur et scellez bien le clapet extérieur avec du calfeutrage.

Utilisez un tuyau d'évacuation rigide lorsque possible. Un tuyau flexible égale deux fois plus qu'un tuyau rigide, ce qui réduit la puissance d'évacuation. Un conduit d'évacuation flexible crée une contre-pression et une turbulence de l'air qui réduisent considérablement la performance.

Veillez à ce que l'espace pour le tuyau soit ample - ainsi on n'aurait pas besoin de découper les supports de mur intérieur. Si ce découpage est nécessaire, veillez bien à ce qu'un renforcement soit mis en place.

RÈGLEMENTS D'ÉVACUATION ADDITIONNEL - PAGE 15

AVERTISSEMENT - Pour Ne Pas Risquer Un Feu, Utilisez Seulement Les Matériaux Métalliques.

Installations pour régions à climat froid

On devrait installer un clapet antireflux additionnel pour minimiser le reflux d'air froid, et incorporer un élément non métallique d'isolation thermique pour minimiser la conduction de chaleur par l'intermédiaire du conduit d'évacuation, de l'intérieur de la maison à l'extérieur. Le clapet anti-reflux doit être placé du côté air froid par rapport à l'élément d'isolation thermique. L'isolant thermique doit être aussi proche que possible de l'endroit où le système d'évacuation s'introduit dans la partie chauffée de la maison.



AVERTISSEMENT

- Le système d'évacuation DOIT sortir à l'extérieur.
- N'ÉVACUEZ PAS le conduit soit dans une mansarde soit dans un espace enfermé.
- N'UTILISEZ PAS un clapet de séchoir à 4 pouces.
- N'utilisez pas un conduit flexible.
- N'ENCOMBREZ PAS la circulation d'air.
- Faute de suivre cet avertissement pourrait occasionner un feu.

FICHE TECHNIQUE ÉLECTRIQUE

Le raccordement électrique doit se faire avec un circuit séparé de 15 ampères fusible à 120V, 60 Hz, courant alternatif. On recommande un coupe-circuit. La taille du fusible doit se conformer aux codes municipaux suivant la spécification électrique sur la plaque intérieure. Le diamètre du fil devra aussi se conformer aux règlements du code national électrique, ANSI/NFPA 70 - ainsi qu'aux règlements locaux et les spécifications de cet appareil. On peut obtenir ces informations chez:

l'Association Nationale de la Prévention du Feu
Batterymarch Park
Quincy, Massachusetts 02269

Raccordez cet appareil directement au coupe-circuit avec un fil flexible couvert en cuivre en laissant un peu de lâchement dans le fil pour permettre le déplacement de l'appareil. Veillez à ce qu'un contact d'un demi-pouce (1/2 po.) soit installé à chaque bout de fil (soit à l'appareil ainsi qu'à la boîte à fusible).

Faites un trou de 1 1/4 po. dans le mur. S'il s'agit d'un trou en bois - sablez-le bien, tandis qu'un trou passant par le métal demande un bouche-trou.

AVERTISSEMENT - POUR RÉDUIRE LE RISQUE D'INCENDIE OU DE CHOC ÉLECTRIQUE, ne pas utiliser ce ventilateur en conjonction avec un dispositif de réglage de vitesse à semi-conducteurs.

AVERTISSEMENT – POUR MINIMISER LES RISQUES D'INCENDIE, CHOC ÉLECTRIQUE OU DOMMAGES CORPORELS, OBSERVER LES PRESCRIPTIONS SUIVANTES: Suivez les recommandations du fabricant et entre en communication avec lui pour toute information.

Fermez le courant avant tout entretien et veillez à ce qu'il reste fermé. Si on ne peut pas verrouiller le panneau du service électrique, affichez un avis de danger sur la porte.

AVERTISSEMENT – POUR MINIMISER LE RISQUE DE CHOC ÉLECTRIQUE: Ce ventilateur doit être installé avec un mur d'isolation interrupteur de commande.

AVIS: Pour L'évacuation Générale - Veillez à Ne Pas Evacuer Des Matériaux Ou Vapeurs Explosif.

AVERTISSEMENT – POUR MINIMISER LES RISQUES D'INCENDIE, CHOC ÉLECTRIQUE OU DOMMAGES CORPORELS, OBSERVER LES PRESCRIPTIONS SUIVANTES: L'installation Et Le Raccordement Electrique Doivent Se Faire Par Un Technicien Qualifié Selon Tous Les Codes Municipaux.

Afin d'obtenir un rendement maximal en ce qui a trait à la combustion ainsi qu'à l'évacuation des gaz par la conduite de cheminée, une bonne aération est nécessaire pour tous les appareils à combustion. Suivez les conseils et mesures de sécurité du fournisseur tels que ceux publiés par l'Association Nationale de la Sauvegarde contre l'Incendie et l'Association Américaine d'Ingénieurs de Chauffage, Frigorifaction et Air Climatisé ainsi que les codes municipaux.

En perçant un mur veillez à ne pas perforer un autre fil électrique.

Une ventilateur à évacuation extérieure doit être raccordé à l'extérieur.

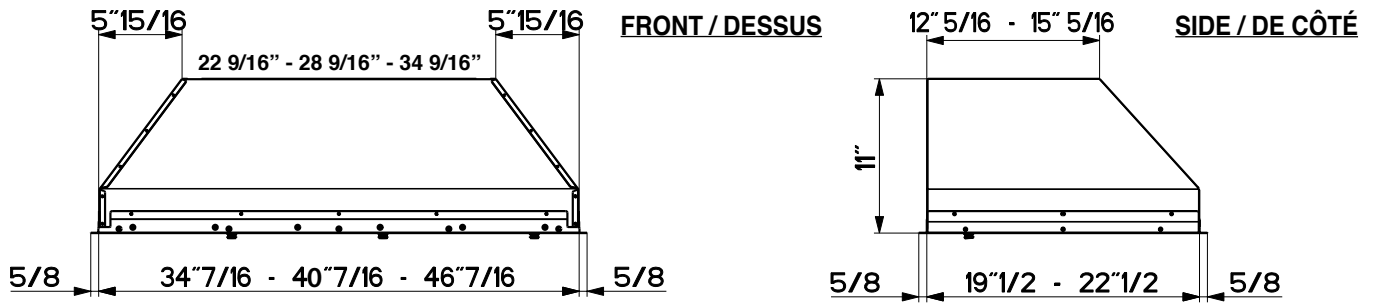


AVERTISSEMENT

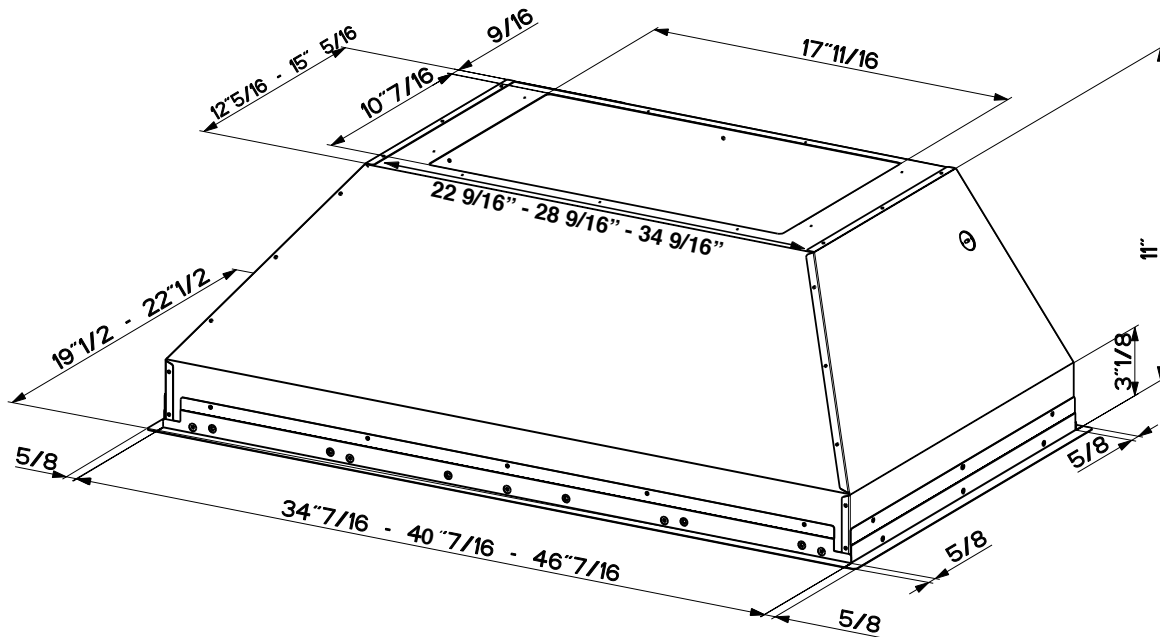
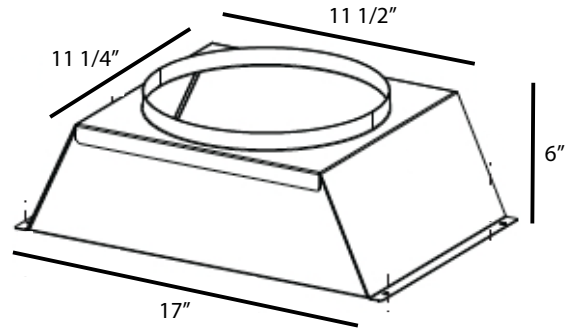
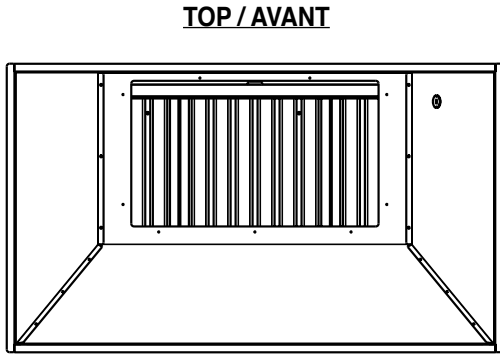
- Une prise à terre est nécessaire pour cette hotte.
- N'utilisez pas un tuyau à l'eau froide pour la mise à terre s'il est branché à un joint plastique, non-métallique ou autre.
- NE JOIGNEZ PAS la mise à terre à conduit de gaz.
- N'INSTALLEZ PAS un fusible dans le circuit de mise à terre - ce qui peut causer une secousse électrique.
- Vérifiez avec un électricien certifié à ce que la hotte soit bien mise à terre.
- Faute de suivre ces recommandations pourrait occasionner un feu.

Uniquement pour usage ménager.

RANGEHOOD DIMENSIONS / DIMENSIONS DE LA HOTTE



DUCT TRANSITION (for 1200 cfm #IB1200)
LA TRANSITION DE CONDUIT (pour 1200 cfm #IB1200)



Note: Total width and depth of the cabinet bottom needs to include $\frac{5}{8}$ " trim on all sides of the hood. A total of $20\frac{3}{4}$ " or $23\frac{3}{4}$ " depth (19 or 22" hood) and $35\frac{11}{16}$ " , $41\frac{11}{16}$ " , $47\frac{11}{16}$ " width (36, 42, or 48" wide hoods)

Note : La largeur et la profondeur totales du fond de coffret doit inclure $\frac{5}{8}$ " ; équilibre de tous les côtés du capot. Un total de $20\frac{3}{4}$ " ; ou $23\frac{3}{4}$ " ; profondeur (19 ou 22" ; capot) et $35\frac{11}{16}$ " ; , $41\frac{11}{16}$ " ; , $47\frac{11}{16}$ " ; largeur (36, 42, ou 48" ; capots larges)

Pre-Planning Your Installation - Important: The recommended height to install this hood off the cooktop is a minimum of 30" for maximum effectiveness. Also consult the cooktop manufacturer's recommendation.

Planifiez votre installation - Important : La hauteur recommandée pour installer cette hotte au-dessus de la surface de cuisson est d'un minimum de 30" pour un maximum d'efficacité. De plus, nous vous recommandons consulter le manuel de recommandations du fabricant de la surface de cuisson.

TOOLS NEEDED FOR INSTALLATION

- Saber Saw or Jig Saw
- Drill
- 1 1/4" Wood Drill Bit
- Pliers
- Phillips Screwdriver (**Magnetic head**)
- Wire Stripper or Utility Knife
- Metal Snips
- Measuring Tape or Ruler
- Level
- Pencil
- Caulking Gun
- Duct Tape

PARTS SUPPLIED FOR INSTALLATION

- 1 Literature Package

PARTS NEEDED FOR INSTALLATION

- 2 Conduit Connectors
- Power Supply Cable
- Screws to Reinforce Attachment
- Screws for Field Wiring Box
- 1 Wall or Roof Cap
- All Metal Ductwork

RANGEHOOD COMPONENTS

1. Hood body with lights and controls
2. Left Side Rail
3. Right Side Rail
4. (2) front / back trim
5. (2) left/right trim
6. grease filters (3 - 36/42" / 4 - 48")
7. filter knobs (6 - 36,42" / 8 - 48")
8. grease rail
- 9a. (4) side rail screws
- 9b. (16) trim screws
- 9c. (12) install screws
- 9d. (6 - 36,42", 8 - 48") filter knob screws

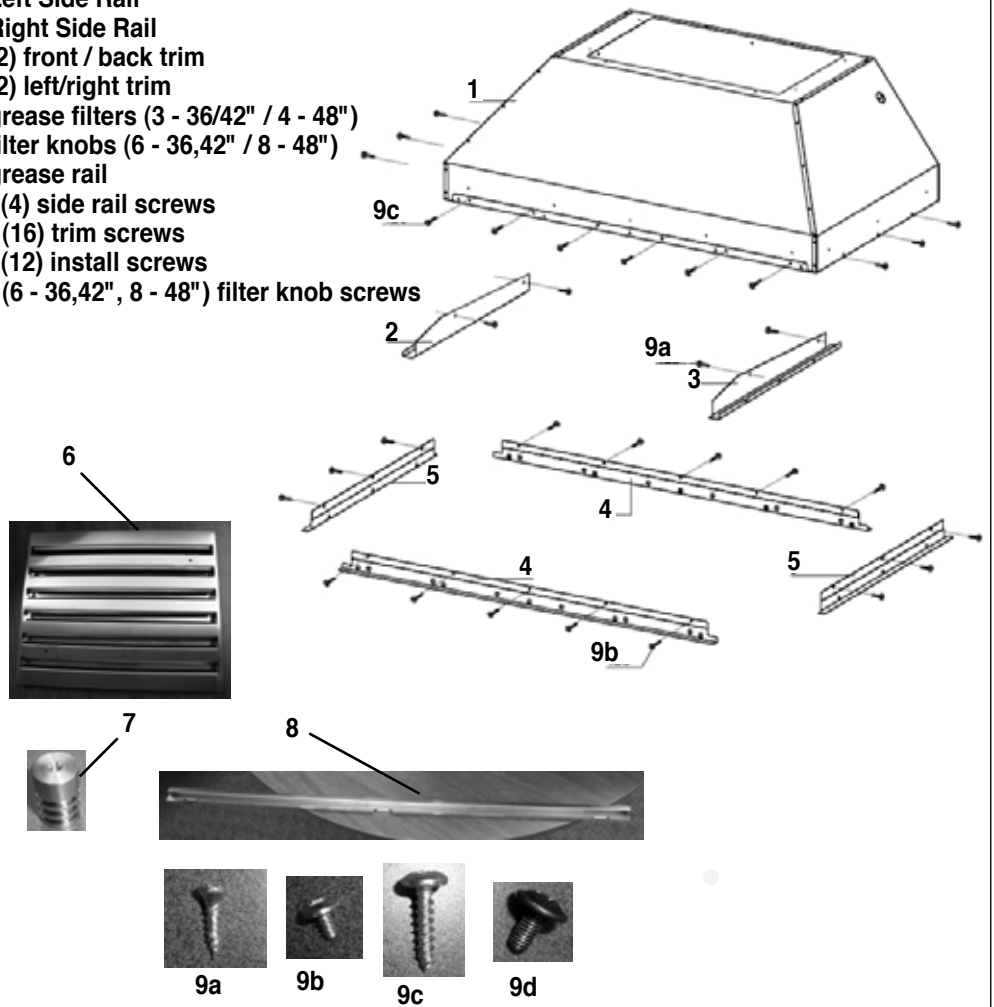


FIGURE 1

WARNING

When building a custom hood, always follow all applicable codes and standards.

MAKING THE CABINET CUT OUT

This hood can be installed directly into a cabinet without a liner using 12 of the 9c screws (FIGURE 1). The liner is built into the hood already.

1. Cut the opening in the bottom of the cabinet according to the chart below (FIGURE 2, 3)

Outside Hood Dimension	Model #	X	Y
36" x 19"	INPL3619SS	34 3/4"	19 3/4"
36" x 22"	INPL3622SS	34 3/4"	22 3/4"
42" x 19"	INPL4219SS	40 3/4"	19 3/4"
48" x 19"	INPL4819SS	46 3/4"	19 3/4"
48" x 22"	INPL4822SS	46 3/4"	22 3/4"

FIGURE 3

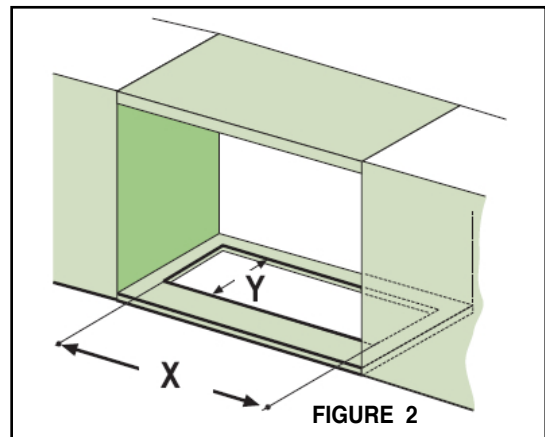
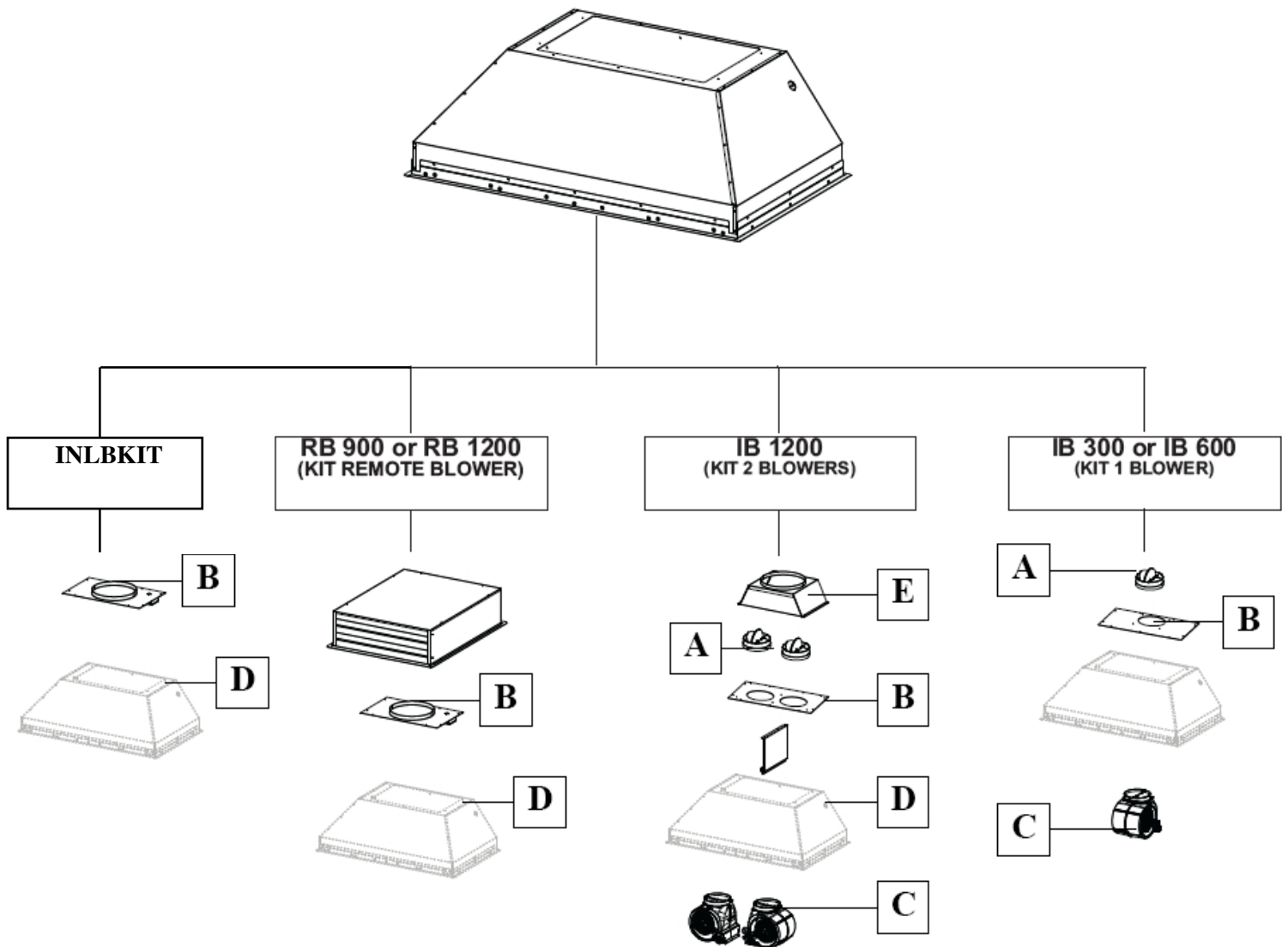


FIGURE 2

INSTALLATION

COMBINATIONS HOOD AND MOTOR KITS



CAUTION - To reduce risk of fire and electric shock, install this rangehood only with: Remote blower manufacturer by Faber models RB900 and RB1200 or Integral blower manufactured by Faber models IB300 or IB600 or IB1200 or with INLBKIT and generic in-line blower rated max 4.2 A suitable for use with solid state variable speed control

CHOOSE A BLOWER FOR YOUR HOOD

After choosing the hood width and depth for your cooking needs, next choose the type of blower appropriate for your cooking. **NOTE: no other blower is compatible with this hood, except for the kits below.**

- # IB300 - Internal Blower Kit 300 cfm
 - # IB600 - Internal Blower Kit 600 cfm
 - # IB1200 - Internal Blower Kit 1200 cfm
 - # RB900 - Remote Blower Kit 900 cfm
 - # RB1200 - Remote Blower Kit 1200 cfm
 - # INLBKIT - In Line Blower Kit
- (supply own in-line blower)**

OPTIONAL ACCESSORIES AVAILABLE

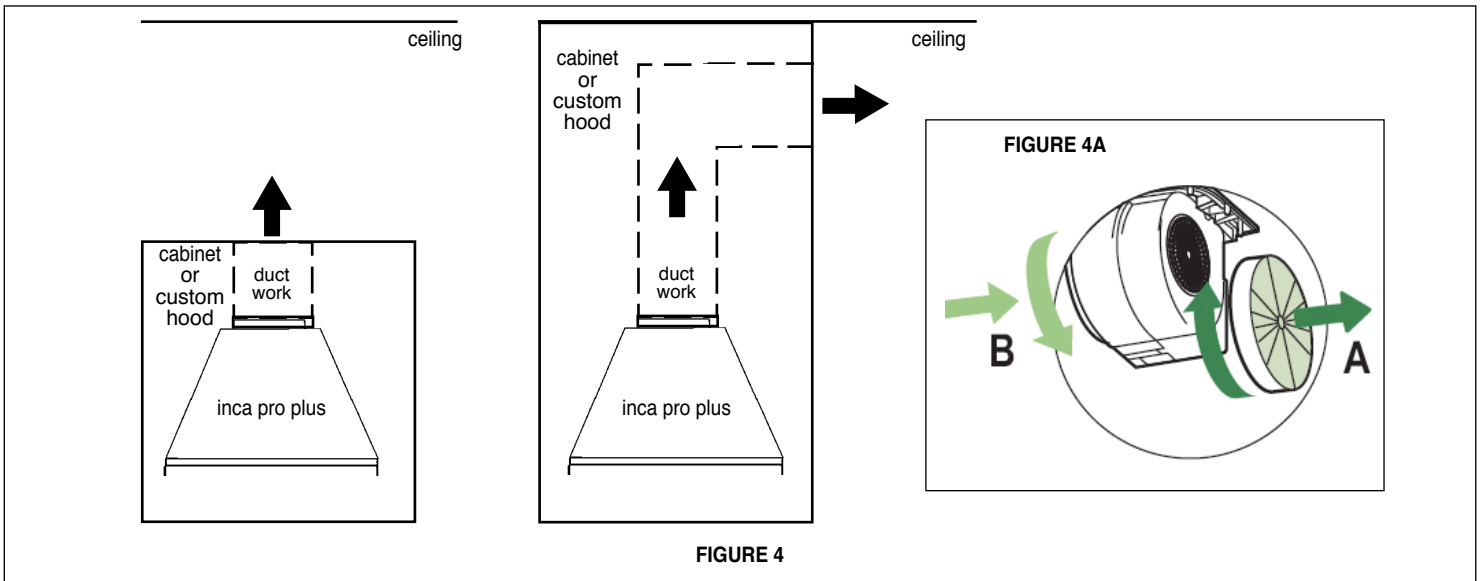
- *Charcoal Filter

* it is highly recommended that professional style cooking always be vented to the outside; for recirculating installations only, some ductwork is required to exhaust the unit out of the cabinet. Replace as needed with the same model
part # FILTER1

NOTE: The charcoal filter kit for use with the 300 / 600 cfm internal blower kit ONLY

RECIRCULATING INSTALLATIONS

IT IS HIGHLY RECOMMENDED THAT PROFESSIONAL STYLE COOKING ALWAYS BE VENTED TO THE OUTSIDE. For recirculating installations (**FIGURE 4**), **Charcoal Filters** are necessary. Remove all grease filters and set aside. Attach one charcoal filter to each end of the blower. Each charcoal filter attaches to the grid on the side of the blower. Rotate the filter clockwise to install and counterclockwise to remove (**FIGURE 4A**). Replace all grease filters. Recirculating installations also require some duct work to divert the air out of the top or face or side of the cabinet or custom hood or out of the side / face of the soffit and back into the kitchen. Install at least 15" of vertical run of metal duct (**FIGURE 4**) at the air outlet. Run the duct vertically and secure it at the relevant opening previously cut out at the top or side of the cabinet or soffit. A metal duct cover grille is also recommended. The duct work must not terminate inside the cabinet or custom hood.



PLAN YOUR DUCTWORK

To ensure that the blower performs to its highest possible capacity, duct work should be as short and straight as possible.

For satisfactory performance the duct run should not exceed **50 equivalent feet** if ducted using the required minimum 6" round duct. For 10" round ducting with the 1200 cfm internal motor or 900 / 1200 remote blower, the duct run should not exceed **75 equivalent feet**. Calculate the length of the ductwork by adding the equivalent feet in **FIGURE 5** for each piece of duct in the system. An example is given in **FIGURE 6**.

45° Elbow	3.0 feet
90° Elbow	5.0 feet
90° Flat Elbow	12.0 feet
Wall Cap	0.0 feet

FIGURE 5

9 Feet Straight Duct	9.0 feet
2 - 90° Elbows	10.0 feet
Wall Cap	0.0 feet
Total System	19.0 feet

FIGURE 6

For best results, use no more than three 90° elbows. Make sure that there is a minimum of 24" of straight duct between elbows if more than one is used. **Do not install two elbows together.** If you must elbow right away, do it as **far away** from the hood's exhaust opening as possible.

FOR ALL INSTALLATIONS

REMOVE ALL WHITE PLASTIC PROTECTIVE COVERING FROM HOOD, SIDE RAILS, TRIM, GREASE RAILS AND GREASE FILTERS

MAKE YOUR CUT-OUTS

1. Disconnect and move freestanding range from cabinet opening to provide easier access to upper cabinet or custom hood. Put a thick, protective covering over cooktop, set-in range or countertop to protect from damage or dirt.
2. Determine and make all necessary cuts in the wall and/or ceiling for the ductwork. Install the ductwork before the rangehood.
3. Determine the proper location for the Power Supply Cable. Use a 1 1/4" Drill Bit to make this hole. Install the cable. Use caulking to seal around the hole. **DO NOT** turn on the power until installation is complete.
4. Choose the knock out hole to remove for installing the power cable. Use a screwdriver to snap off the knock out covering. (FIGURE 7 shows inside the wiring box and outside)

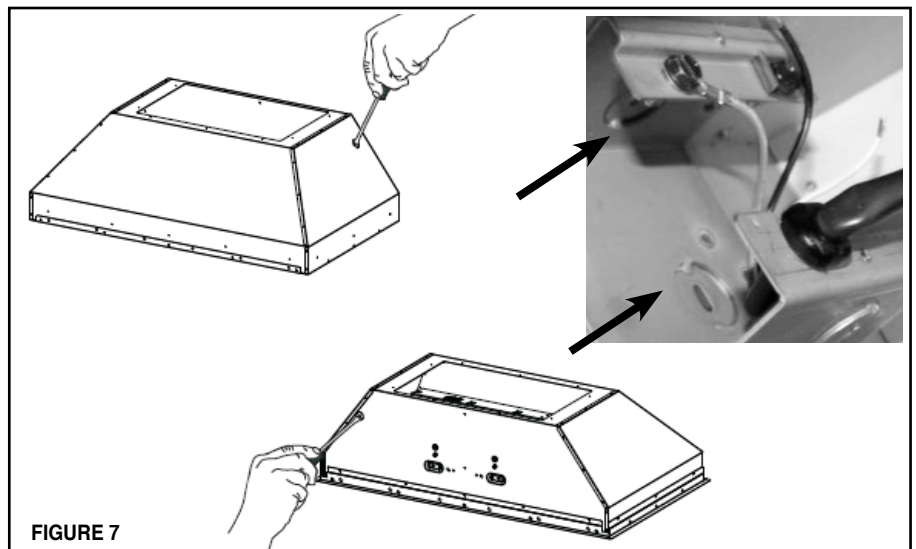
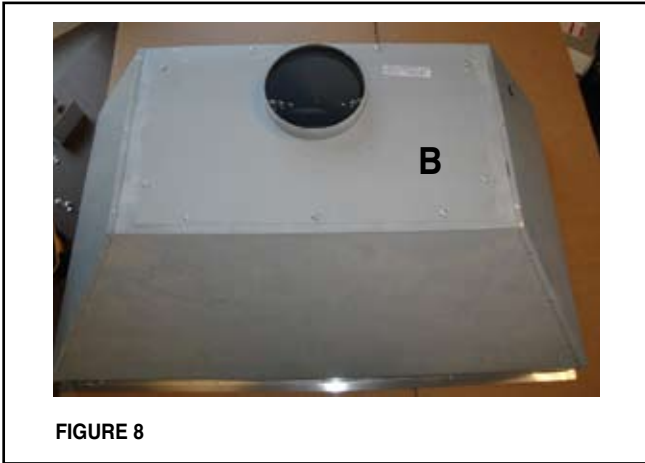


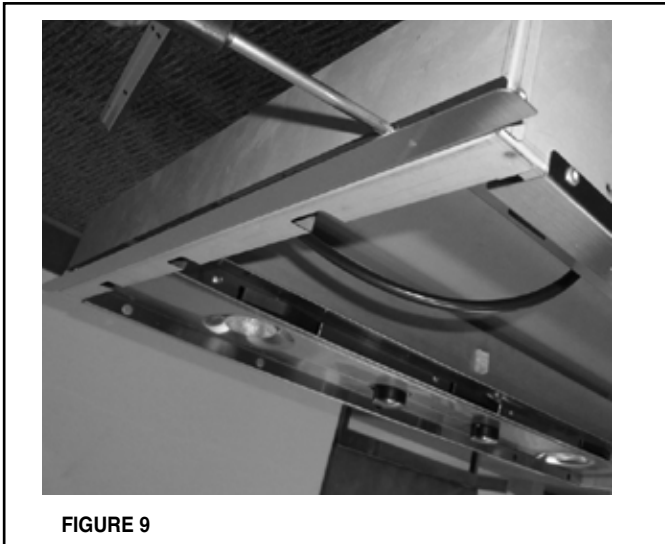
FIGURE 7

INSTALLATION WITH IB300 / IB600 INTERNAL BLOWER (300 , 600 cfm)

1. Install the Plate B (FIGURE 8) which came with the internal blower kit, on top of the rangehood with the hole closer to the back of the hood. Use 9 screws supplied with the blower kit

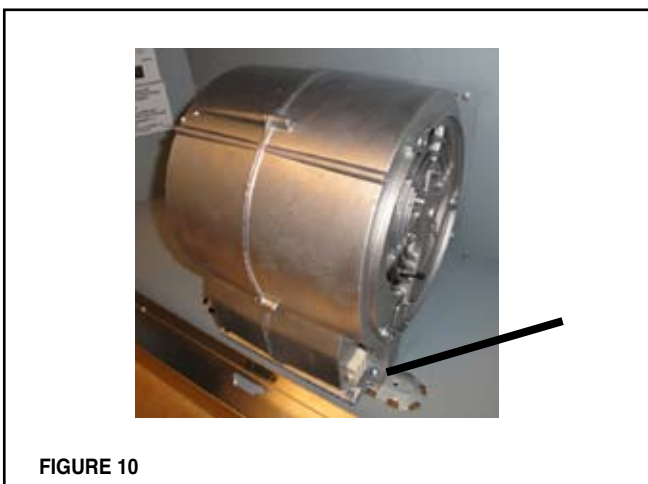


2. Remove the white plastic covering and install the 4 side trim pieces to the outside of the hood using (16) part 9b screws, see the side trim installation in (FIGURE 9).

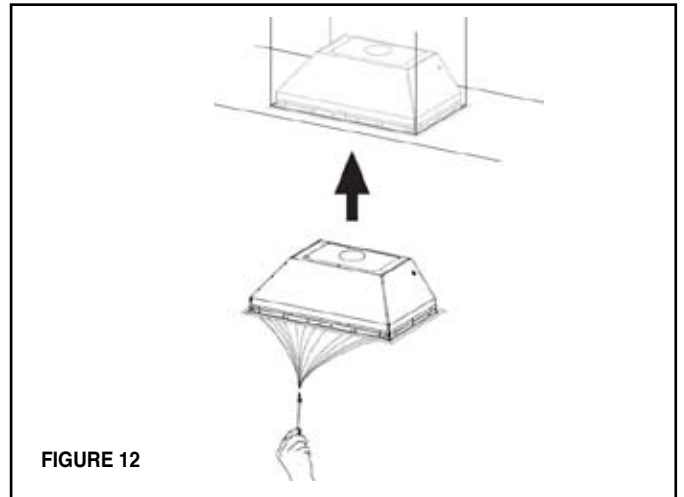


3. Install the motor kit into the hood using the 2 screws supplied with the motor kit into the back of the hood. (FIGURE 10)

4. Connect the wire that comes with the motor kit from the side of the motor to the connection on the inside of the light panel in the hood. The 9 hole end of the wire is installed in the motor, the 6 hole end is connected to the light panel (FIGURE 11)



5. Attach the hood to the cabinet using (12) 9c. screws to the cabinet. FIGURE 12

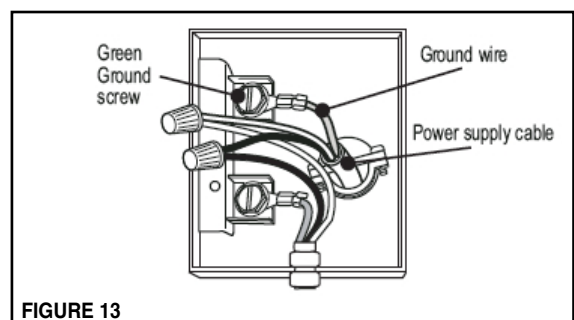


6. (see FIGURE 13) Remove the cover from the field wiring compartment with a phillips screwdriver. Feed the Power Supply Cable through the electrical knockout. Connect the Power Supply Cable to the rangehood cable. Attach the White lead of the power supply to the White lead of the rangehood with a twist-on type wire connector. Attach the Black lead of the power supply to the Black lead of the rangehood with a twist-on type wire connector. Attach the Power Supply Cable grounding lead to the green screw provided. Replace the cover.

7. **Connect the 6" round ductwork** to the damper and seal all connections with duct tape. Install the grease filters and grease rail. (see page 11 for instructions)

8. Turn the power supply on. Turn on the blower and light. If the rangehood does not operate, check that the circuit breaker is not tripped or the house fuse blown. If the unit still does not operate, disconnect the power supply and check that the wiring connections have been made properly.

9. CONTINUE TO PAGE 11



INSTALLATION WITH IB1200 INTERNAL BLOWER (1200 cfm)

1. Install the Plate B (FIGURE 14) which came with the internal blower kit, on top of the rangehood with the holes located closer to the front. Use 9 screws supplied with the blower kit

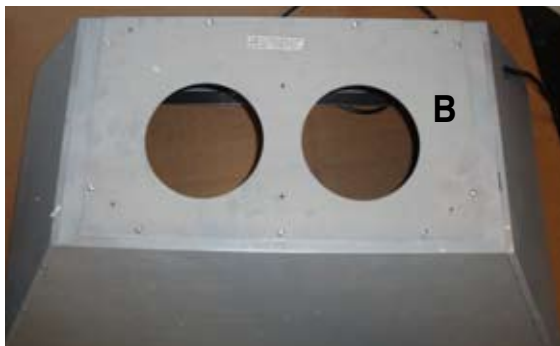


FIGURE 14

2. Remove the white plastic covering and Install the 4 side trim pieces to the outside of the hood using (16) part 9b screws, see the side trim installation in (FIGURE 15).

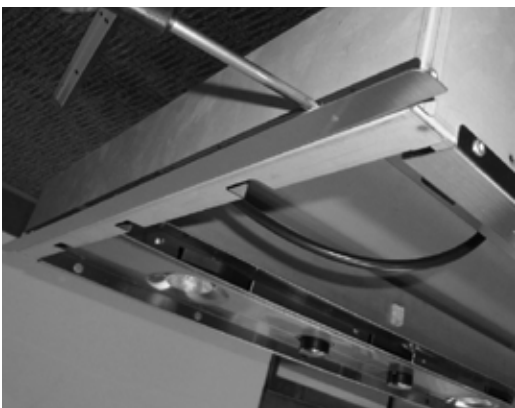


FIGURE 15

3. Attach the blower bracket divider inside the hood, with the 2 screws into the top of the hood and 2 screws into the back, all supplied with the blower kit (FIGURE 16)



FIGURE 16

4. Install the 2 motor kits into the sides of the blower bracket using the 4 screws supplied with the motor kit. (FIGURE 17)

5. Connect the wire (FIGURE 18) that comes with the motor kit from the side of the two motors to the connection on the inside of the light panel in the hood. The two - 9 hole ends of the wire are installed in the two motors, the 6 hole end is connected to the light panel (FIGURE 11 on the previous page)



FIGURE 17



FIGURE 18

6. Install the 2 dampers on top of the hood and ***Connect the 6" round ductwork***. If you want ***(1) 10" round duct*** to come out of the top of the hood, use the transition piece (FIGURE 19) that comes with the motor kit and install with four screws. If you want to use 2 separate 6" round ducts, do not use the transition.

7. Attach the hood to the cabinet using (12) 9c. screws to the cabinet. FIGURE 20

8. Follow steps 6 - 9 on the previous page to connect ducting, wiring, and test the electrical connection.



FIGURE 19

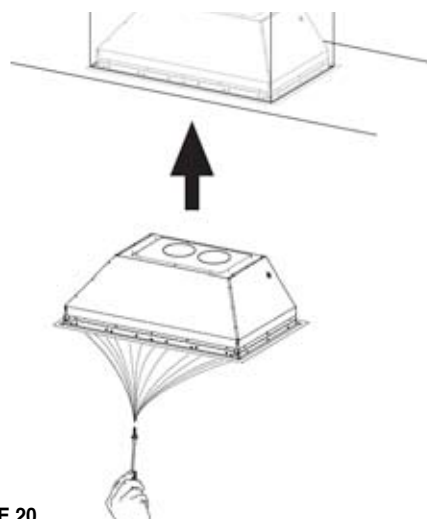
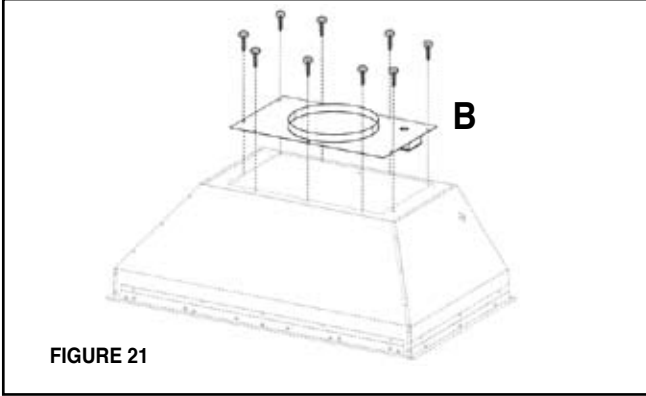


FIGURE 20

**INSTALLATION WITH REMOTE BLOWER (RB900 / RB1200)
OR IN-LINE BLOWER (INLBKIT)**

NOTE: FOLLOW THE INSTRUCTIONS INCLUDED WITH THE REMOTE BLOWER TO INSTALL THE BLOWER ON THE OUTSIDE OF YOUR HOME.

1. Install the Plate B (FIGURE 21) which came with the remote blower kit, on top of the rangehood. Use 9 screws supplied with the blower kit. Remove the electrical knockout hole on top of the plate.



4. Feed the remote blower cable thru the knockout hole in step 1 (FIGURE 24). Connect the power supply cable from the remote blower to the wiring box on the top ducting plate of the hood. Use step 6 on page 8 and the diagram on page 8 (FIGURE 13)

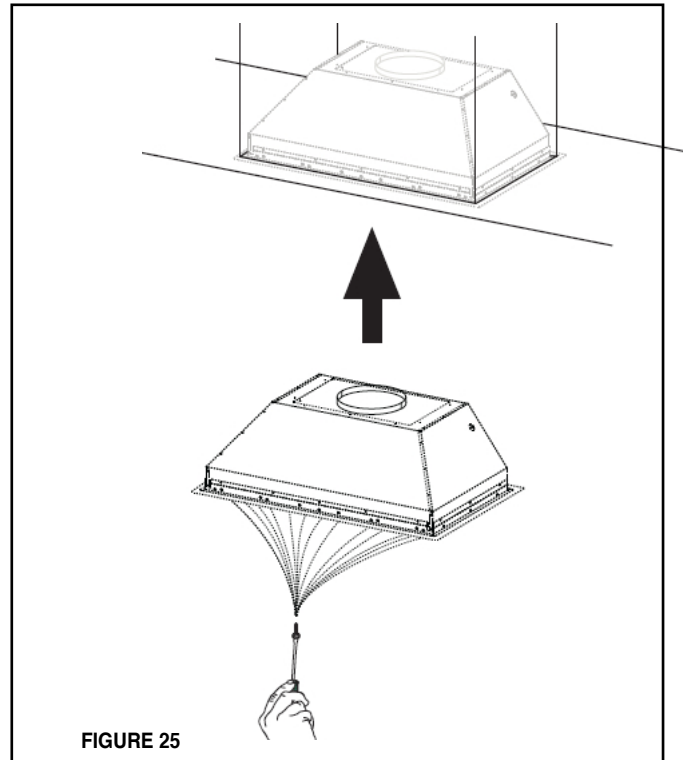
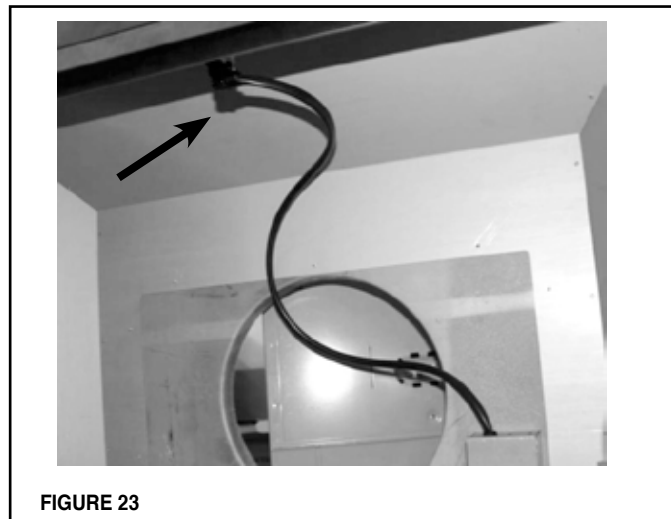
5. Attach the hood to the cabinet using (12) 9c. screws to the cabinet. FIGURE 25

2. Remove the white plastic covering and Install the 4 side trim pieces to the outside of the hood using (16) part 9b screws, see the side trim installation in (FIGURE 22).



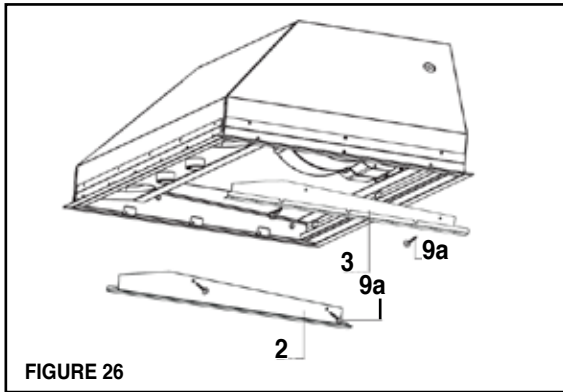
6. Follow steps 6 - 9 on page 8 to connect **10" round ducting**, wiring, and test the electrical connection. Use the wiring box connected to the inside wall of the hood which connects to the home power supply thru the knockout on the side of the hood.

3. Connect the wire coming out of the wiring box on the top duct plate to the light panel 6 hole slot connector on the front inside of the hood (FIGURE 23)



ALL INSTALLATIONS

1. Use a drill to install side rails on the inside rangehood walls to line the inside hood wall with stainless, 2 and 3 in FIGURE 26 with 9a. screws, 4 screws total.



USE AND CARE INFORMATION

This rangehood system is designed to remove smoke, cooking vapors and odors from the cooktop area.

Rangehood Control Panel

The control panel is located in the center of the hood bottom. The position and function of each control button are indicated in FIGURE 27

Light On/Off Button (A)

On/Off switch for the halogen lights. Position "0" turns the lights off, turning the switch to the right one click is the dimmer position, and the next click to the right is full power

Blower On/Off Button (B)

On/Off switch for the blower. Move the dial to the right to turn the blower ON and vary the speed of the blower. Turn to the left at "0" to turn it OFF.

For Best Result

Start the rangehood several minutes before cooking to develop proper airflow. Allow the unit to operate for several minutes after cooking is complete to clear all smoke and odors from the kitchen.

Cleaning

The stainless steel grease filters and grease rail should be cleaned frequently in hot detergent solution or washed in the dishwasher. Clean exterior surfaces with a commercially available stainless steel cleaner. Abrasives and scouring agents can scratch stainless steel finishes and should not be used to clean finished surfaces.

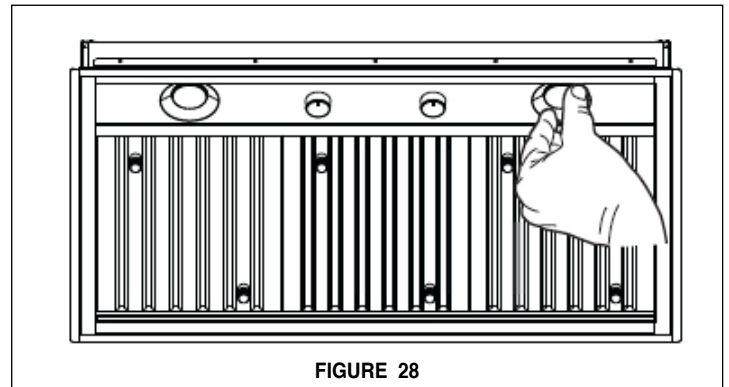
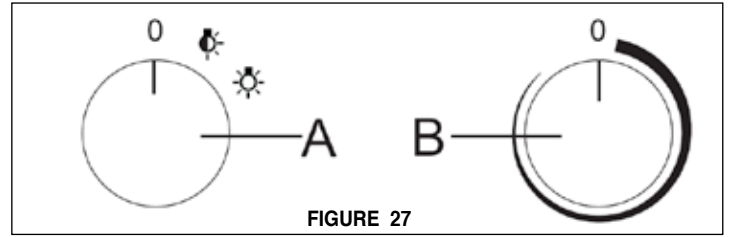
Grease rail and Grease Filter Installation / Removal

Remove the plastic from the filter, the knobs need to be installed onto the filter with 2 screws to each filter

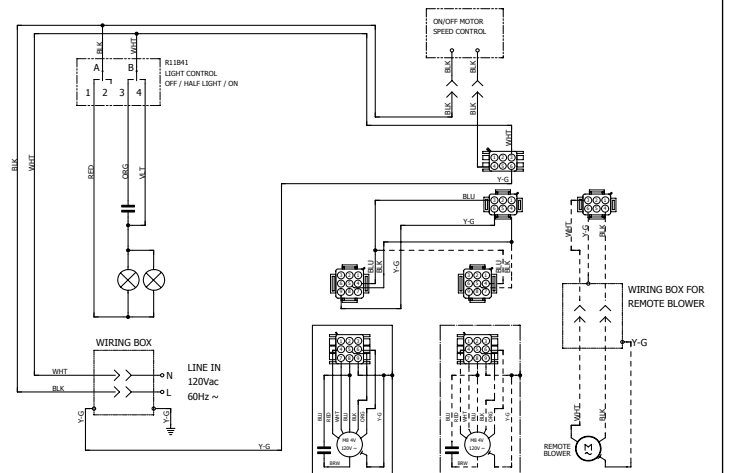
Install the grease rail into the back of the hood, into the slots on the inside floor of the rear of the hood. The Grease filters should be installed before operating the rangehood. To install the filters, use the two knobs (in FIGURE 28) to hold the filter and insert the filter into the front edge of the hood with the knobs facing out into the spring loaded slot. Install the other end of the filter above the grease rail in the back of the hood.

Replacing the Halogen Lamp

Before you begin, make sure that the rangehood is turned off and that the other lamps have had sufficient time to cool. Halogen lamps burn extremely hot and serious injury could result from touching a hot lamp. Press and twist the lamp to remove. Then remove the lamp and replace with a new lamp.



WIRING DIAGRAM



This rangehood uses 45 watt PAR16 Halogen Lamps.

FABER WARRANTY & SERVICE (SAVE FOR YOUR RECORDS)

All Faber products are warranted against any defect in materials or workmanship for the original purchaser for a period of 1 year from the date of original purchase. This warranty covers labor and replacement parts. To obtain warranty service, contact the dealer from whom you purchased the rangehood, or the local Faber distributor. If you cannot identify a local Faber distributor, contact us at (508) 358-5353 for the name of a distributor in your area.

The Following is not covered by Faber's warranty:

1. Service calls to correct the installation of your range hood, to instruct you how to use your range hood, to replace or repair house fuses or to correct house wiring or plumbing.
2. Service calls to repair or replace range hood light bulbs, fuses or filters. Those consumable parts are excluded from warranty coverage.
3. Repairs when your range hood is used for other than normal, single-family household use.
4. Damage resulting from accident, alteration, misuse, abuse, fire, flood, acts of God, improper installation, installation not in accordance with electrical or plumbing codes, or use of products not approved by Faber.
5. Replacement parts or repair labor costs for units operated outside the United States or Canada, including any non-UL or C-UL approved Faber rangehoods.
6. Repairs to the hood resulting from unauthorized modifications made to the rangehood.
7. Expenses for travel and transportation for product service in remote locations and pickup and delivery charges. Faber range hoods should be serviced in the home.

Record Your Information Below:

Serial #: _____

Date of Purchase: _____

OUTILS NÉCESSAIRES À L'INSTALLATION

- Scie sauteuse ou à découper
- Perceuse
- Mèche à bois 1 1/4 po
- Pincés
- Tournevis Phillips (**Tête magnétique**)
- Dénude fil ou couteau tout usage
- Pince coupante à fil métallique
- Ruban à mesurer ou règle
- Niveau
- Crayon
- Outil à calfeutrage
- Ruban à conduit

PIÈCES FOURNIES POUR L'INSTALLATION

- 1 registre à clapet
- 1 nécessaire de documentation

PIÈCES NÉCESSAIRES POUR L'INSTALLATION

- 2 connecteurs de conduit
- Câble d'alimentation
- 1 capuchon de mur ou de toit
- Conduit en métal
- Vis pour renforcement
- Vis pour compartiment de filage

RANGEHOOD COMPONENTS

1. Corps de capot avec les lumières et commandes
2. le rail d'aile gauche
3. Rail de côté droit
4. (2) équilibre avant/arrière
5. (2) équilibre laissé/bon
6. filtres de graisse (3 - 36/42" / 4 - 48")
7. boutons de filtre (6 - 36,42" / 8 - 48")
8. rail de graisse
- 9a. (4) vis de rail latéral
- 9b. (16) vis d'équilibre
- 9c. (12) installez les vis
- 9d. (6 - 36,42", 8 - 48") filtrez les vis de bouton

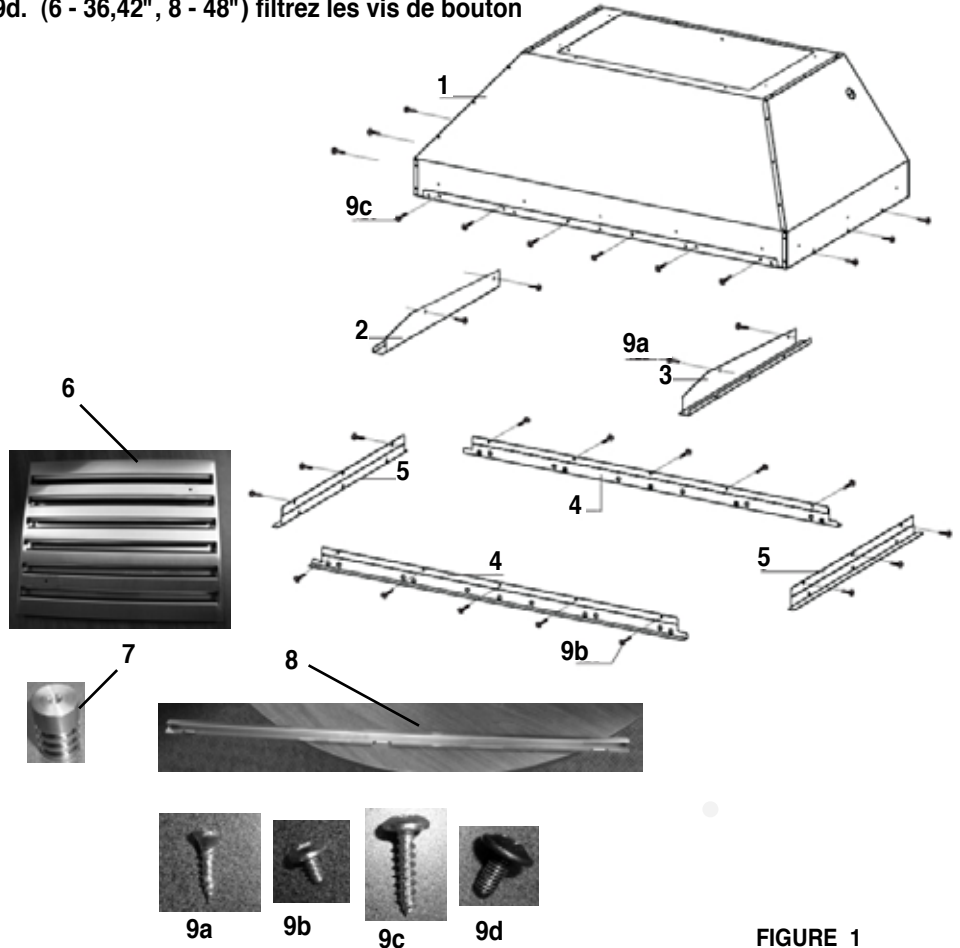


FIGURE 1

FAISANT LE COFFRET COUPÉ

Ce capot peut être installé directement sur un coffret sans revêtement utilisant 12 du 9c visse (le SCHÉMA 1). Le revêtement est construit dans le capot déjà. 1. Coupez l'ouverture au fond du coffret selon le diagramme ci-dessous (le SCHÉMA 2, 3)

Dimension extérieure de hotte	Modèle #	X	Y
36" x 19"	INPL3619SS	34 3/4"	19 3/4"
36" x 22"	INPL3622SS	34 3/4"	22 3/4"
42" x 19"	INPL4219SS	40 3/4"	19 3/4"
48" x 19"	INPL4819SS	46 3/4"	19 3/4"
48" x 22"	INPL4822SS	46 3/4"	22 3/4"

FIGURE 3

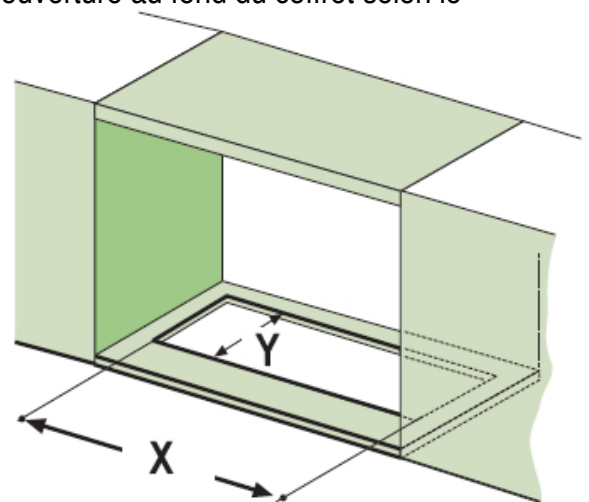
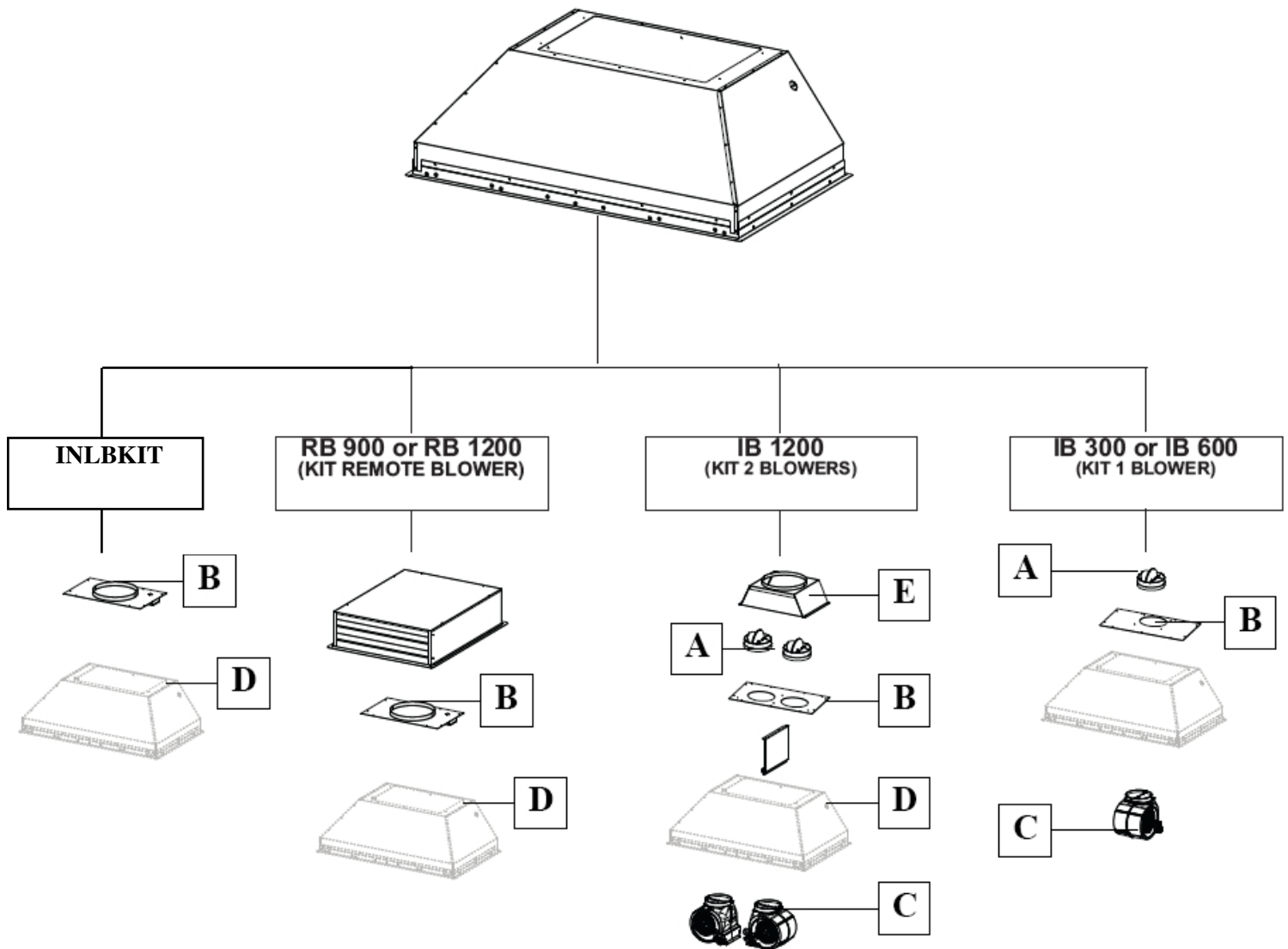


FIGURE 2

INSTALLATION

COMBINAISONS CAPOT ET KITS DE MOTEUR



ATTENTION - pour réduire le risque du feu et de décharge électrique, installez ce rangehood seulement avec : Le fabricant à distance de ventilateur par Faber modèle RB900 et RB1200 ou ventilateur intégral construits par les modèles IB300 ou IB600 ou IB1200 de Faber ou avec INLBKIT et 4.2 A maximum évalué par ventilateur intégré générique appropriés pour l'usage avec la commande de vitesse variable à semi-conducteur

CHOISISSEZ UN VENTILATEUR POUR VOTRE CAPOT

Après le choix de la largeur et de la profondeur de capot pour vos besoins à cuire, choisissez après le type de ventilateur approprié pour votre cuisson. **NOTE : aucun autre ventilateur n'est compatible avec ce capot, excepté les kits ci-dessous.**

- # IB600 - Kit interne de ventilateur 600 cfm
- # IB1200 - Kit interne de ventilateur 1200 cfm
- # RB900 - Kit à distance de ventilateur 900 cfm
- # RB1200 - Kit à distance de ventilateur 1200 cfm
- # INLBKIT - Dans la ligne kit de ventilateur (fournissez pour posséder le ventilateur intégré)

ACCESSOIRES FACULTATIFS DISPONIBLES

• *Charcoal Filter

* il est fortement - recommandé que le modèle professionnel faisant cuire toujours soit exhalé à l'extérieur ; pour recycler des installations seulement, de la canalisation est exigée pour épuiser l'unité hors du coffret. Remplacez comme nécessaire par le même modèle part # FILTER1

- CFM Reducer part # CFMRED - Ramène le cfm à en-dessous du cfm 300 en convertissant le conduit rond de 6 pouces en 5 pouces de rond.

NOTE : Le kit de filtre de charbon de bois et kit de réducteur de CFM servent avec le kit interne de ventilateur de 600 cfm seulement

INSTALLATION POUR RECIRCULATION D'AIR

Un nécessaire des deux **Filtres au Charbon (FIGURE 4A)** est requis pour ce type d'installation. Installation pour recirculation d'air requis conduit pour divertir l'air à l'extérieur de l'armoire. Ne la conduit terminez pas dan l'armoire.

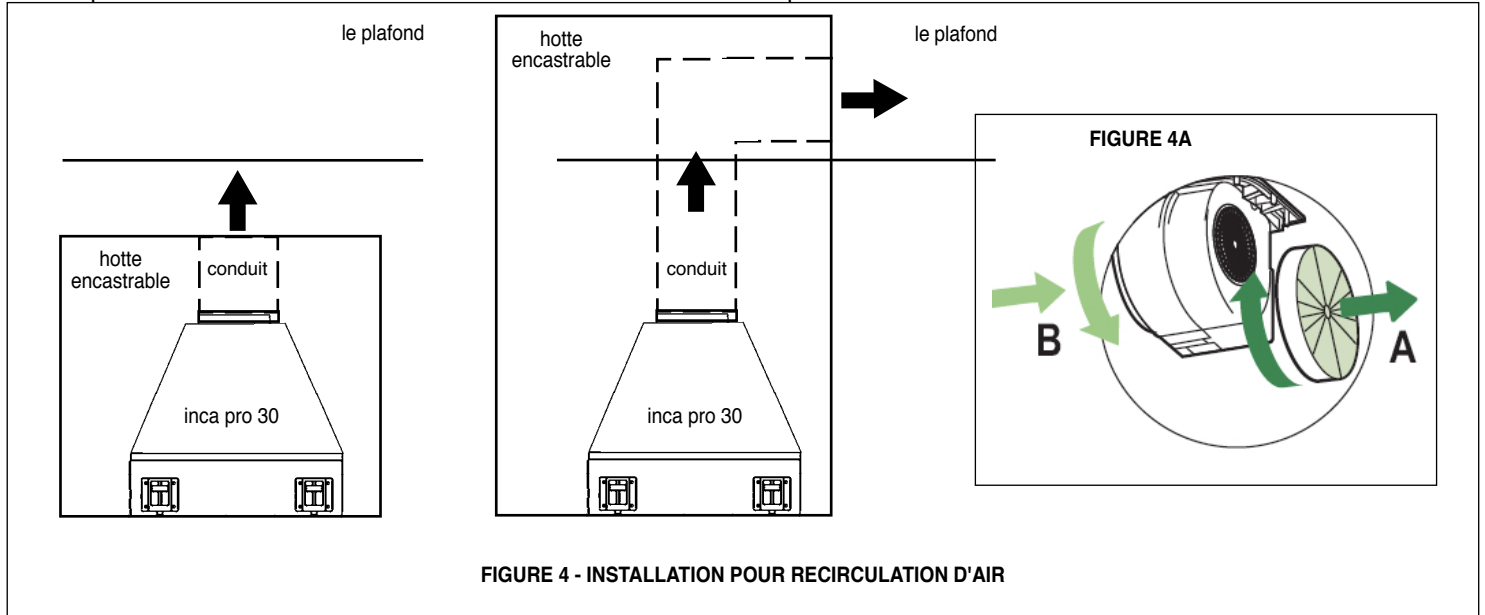


FIGURE 4 - INSTALLATION POUR RECIRCULATION D'AIR

PLAN DU CONDUIT

Pour assurer que le ventilateur marche le mieux, le conduit doit être aussi court et aussi droit que possible.

Le ductrun ne devrait pas dépasser 50 pieds équivalents si canalisé utilisant le minimum exigé de 6" ; conduit rond. Pour 10" ; la canalisation ronde avec le moteur 1200 de cfm ou le ventilateur interne de 900/1200 extérieurs, emploient 75 pieds équivalents. Calculez la longueur de la canalisation en ajoutant les pieds équivalents sur le SCHÉMA 5 pour chaque morceau de conduit dans le système qu'un exemple est donné sur le SCHÉMA 6.

45° Elbow	3.0 feet
90° Elbow	5.0 feet
90° Flat Elbow	12.0 feet
Wall Cap	0.0 feet

FIGURE 2

9 Feet Straight Duct	9.0 feet
2 - 90° Elbows	10.0 feet
Wall Cap	0.0 feet
Total System	19.0 feet

FIGURE 3

Pour de meilleurs résultats, ne pas utiliser plus de trois coudes de 90°. S'assurer qu'il y ait un minimum de 24 po de conduit droit entre les coudes si l'on utilise plus d'un coude. Ne pas installer deux coudes ensemble.

POUR TOUTES LES INSTALLATIONS ENLEVEZ TOUT LE REVÊTEMENT DE PROTECTION EN PLASTIQUE BLANC DU CAPOT, DES RAILS LATÉRAUX, DE L'ÉQUILIBRE, DES RAILS DE GRAISSE ET DES FILTRES DE GRAISSE

FAITES VOS COUPES-CIRCUIT

- Démontez et déplacez la gamme libre de l'ouverture de coffret pour fournir un accès plus facile au coffret ou au capot supérieur de coutume. Mettez un revêtement de protection épais et au-dessus de cooktop, placer-dans la gamme ou la partie supérieure du comptoir pour se protéger contre les dommages ou la saleté.
- Déterminez et faites tout le nécessaire coupe dedans le mur et/ou le plafond pour la canalisation. Installez la canalisation avant le rangehood.
- Déterminez l'endroit approprié pour le câble d'alimentation d'énergie. Employez un 1 1/4" ; Peu de foret pour faire ce trou. Installez le câble. Employez le calfeutrage pour sceller autour du trou. Ne rétablissez pas le courant jusqu'à ce que l'installation soit complète.
- Choisissez le coup dehors trouent pour enlever pour installer le cable électrique. Utilisez un tournevis pour se casser outre du coup couvrant dehors. (le SCHÉMA 7 montre à l'intérieur de la boîte et de l'extérieur de câblage)

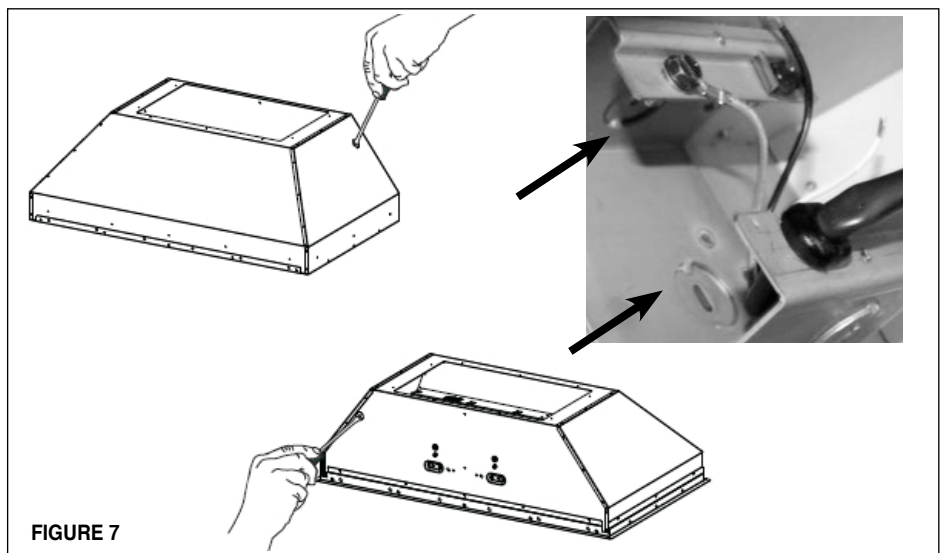


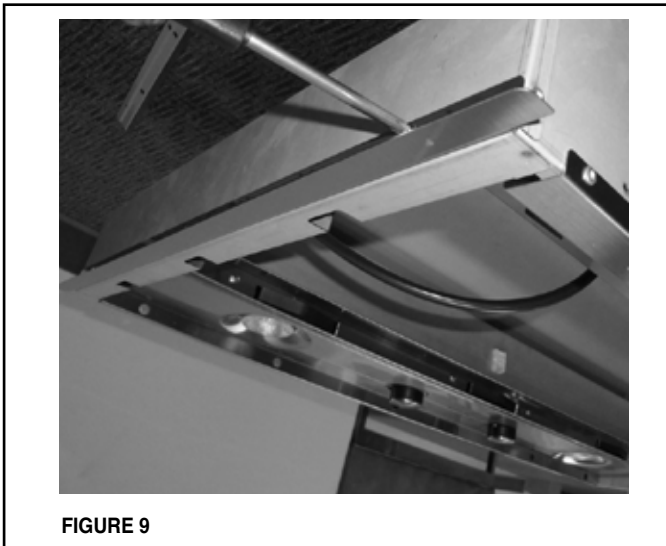
FIGURE 7

INSTALLATION AVEC LE VENTILATEUR IB600 INTERNE (cfm 600)

1. Installez le plat B (le SCHÉMA 8) qui est venu avec le kit interne de ventilateur, sur le rangehood. Utilisez 9 vis fournies avec le kit de ventilateur

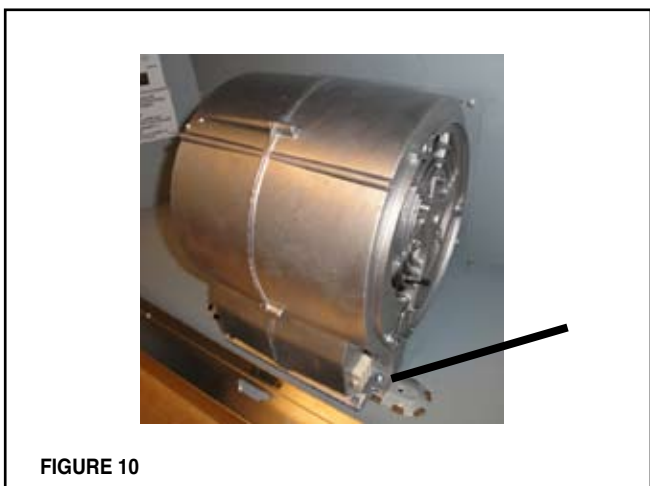


2. Installez les 4 morceaux latéraux sur le capot utilisant des vis (de 16) parts 9b dedans (le SCHÉMA 9).

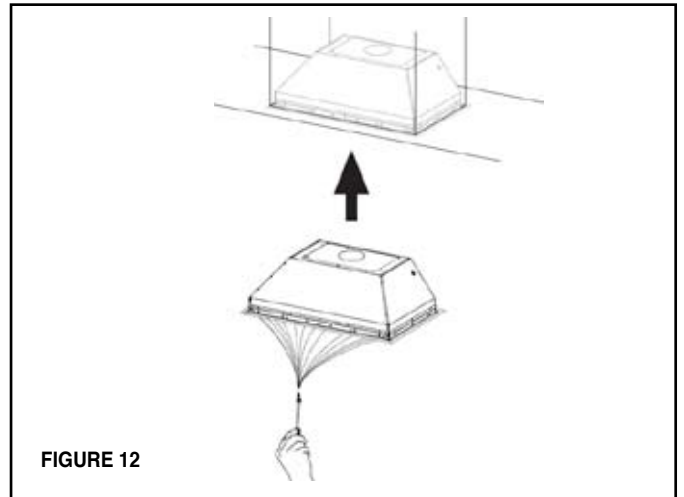


3. Installez le kit de moteur sur le capot utilisant les 2 vis fournies avec le kit de moteur dans le dos du capot. (Le SCHÉMA 10)

4. Reliez le fil qui vient avec le kit de moteur du côté du moteur au raccordement sur l'intérieur du panneau léger dans le capot. L'extrémité de 9 trous du fil est installée dans le moteur, l'extrémité de 6 trous est reliée au panneau léger (le SCHÉMA 11)



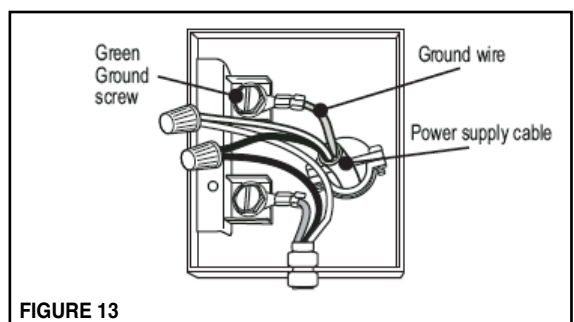
5. Attachez le capot dans le coffret utilisant (12) 9c. vis dans le coffret. Le SCHÉMA 12



6. (voir le SCHÉMA 13) enlever la couverture du compartiment de câblage de champ avec un tournevis Phillips. Alimenter le câble d'alimentation d'énergie par le coup de grâce électrique. Reliez le câble d'alimentation d'énergie au câble de rangehood. Attachez le fil blanc de l'alimentation d'énergie au fil blanc du rangehood avec a tordre-sur le type connecteur de fil. Attachez le graphite de l'alimentation d'énergie au graphite du rangehood avec a tordre-sur le type connecteur de fil. Attachez câble d'alimentation d'énergie câble de masse à la vis verte fournie. Utilisant les 4 trous fournis vissez le compartiment de câblage de champ dans le mur ou le coffret comme dicté par votre endroit de câble d'alimentation d'énergie (vis non fournies). Remplacez la couverture.

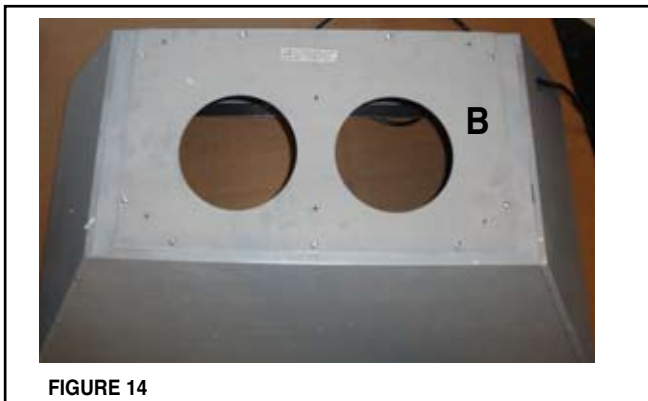
7. Reliez la canalisation à l'amortisseur et scellez tous les raccordements avec la bande de conduit. Installez les filtres de graisse et le rail de graisse. (voir la page 11 pour des instructions)

8. Allumez l'alimentation d'énergie. Allumez le ventilateur et allumez. Si le rangehood ne fonctionne pas, vérifiez que le disjoncteur n'est pas déclenché ou le fusible de maison n'est pas soufflé. Si l'unité ne fonctionne toujours pas, déconnectez l'alimentation d'énergie et vérifiez que les rapports de câblage ont été établis correctement.



INSTALLATION AVEC LE VENTILATEUR IB1200 INTERNE (cfm 1200)

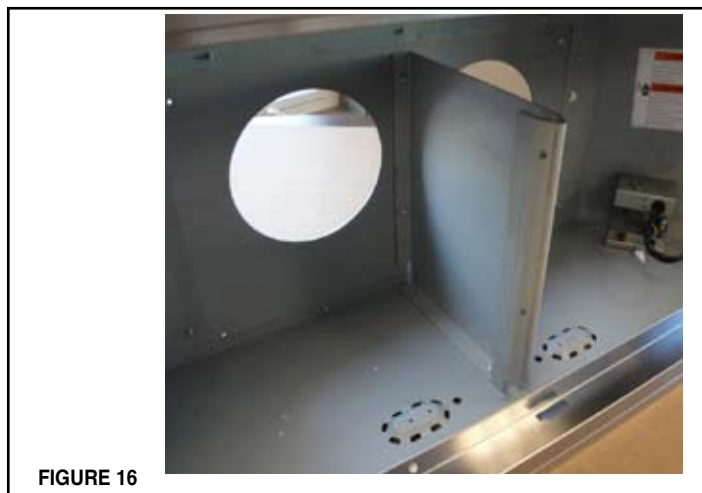
1. Installez le plat B (le SCHÉMA 14) qui est venu avec le kit interne de ventilateur, sur le rangehood. Utilisez 9 vis fournies avec le kit de ventilateur



2. Installez les 4 morceaux latéraux sur le capot utilisant des vis (de 16) parts 9b dedans (le SCHÉMA 15).

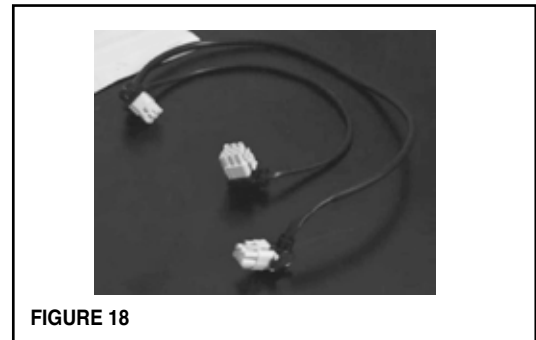


3. Attachez à l'intérieur du capot la parenthèse de ventilateur, avec les 2 vis dans le dessus du capot, l'avez tout fourni avec le kit de ventilateur (le SCHÉMA 16)



4. Installez les 2 kits de moteur sur les côtés de la parenthèse de ventilateur utilisant les 4 vis fournies avec le kit de moteur. (Le SCHÉMA 17)

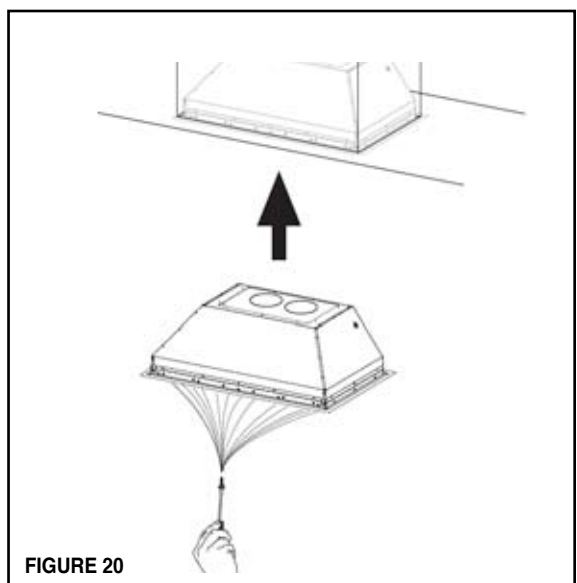
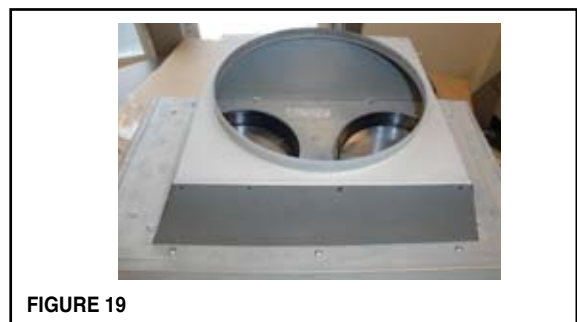
5. Reliez le fil (le SCHÉMA 18) qui vient avec le kit de moteur du côté des deux moteurs au raccordement sur l'intérieur du panneau léger dans le capot. L'extrémité de 9 trous du fil est installée dans le moteur, l'extrémité de 6 trous est reliée au panneau léger (le SCHÉMA 11 sur la page précédente)



6. Installez les 2 amortisseurs sur le capot. Si vous voulez un 10" ; le conduit rond pour sortir du dessus du capot, employez le morceau de transition (le SCHÉMA 19) qui vient avec le kit de moteur et l'installez avec quatre vis. Si vous voulez employer 2 6" séparés ; les conduits ronds, n'employez pas la transition.

7. Attachez le capot dans le coffret utilisant (12) 9c. vis dans le coffret. Le SCHÉMA 20

8. Suivez les étapes 6 - 8 à la page précédente pour relier la canalisation, câblage, et examinez le raccordement électrique.



INSTALLATION AVEC LE VENTILATEUR À DISTANCE (RB900 / RB1200 OU VENTILATEUR INTÉGRÉ (INLBKIT)

NOTE : SUIVEZ LES INSTRUCTIONS INCLUSES AVEC LE VENTILATEUR À DISTANCE POUR INSTALLER LE VENTILATEUR SUR L'EXTÉRIEUR DE VOTRE MAISON.

1. Installez le plat B (le SCHÉMA 21) qui est venu avec le kit à distance de ventilateur, sur le rangehood. Utilisez 9 vis fournies avec le kit de ventilateur. Enlevez le trou électrique de coup de grâce sur le plat.

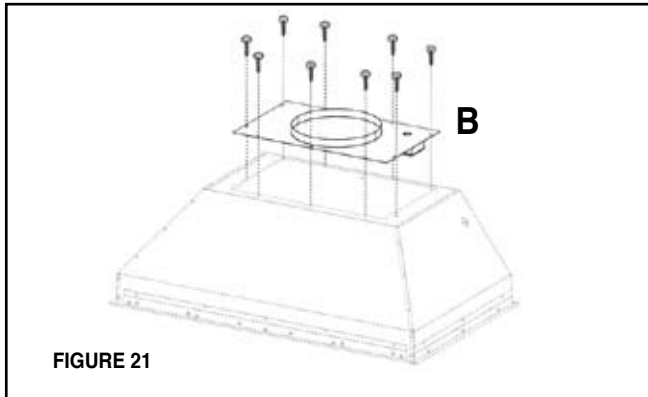


FIGURE 24

2. Installez les 4 morceaux latéraux sur le capot utilisant des vis (de 16) parts 9b dedans (le SCHÉMA 22).

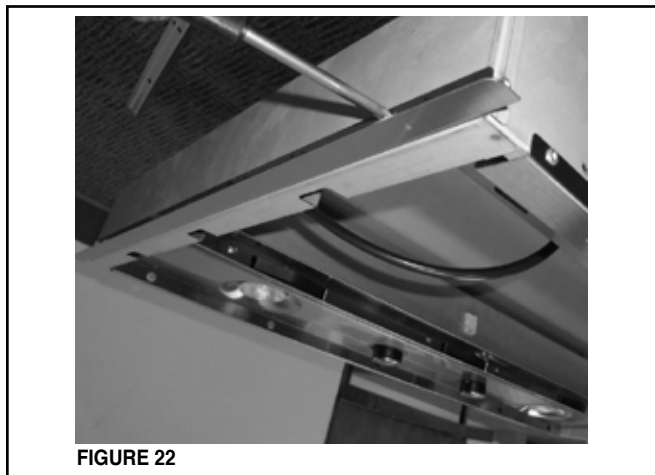


FIGURE 22

3. Reliez le fil sortant de la boîte de câblage du plat supérieur de conduit au connecteur léger de fente de trou du panneau 6 sur l'avant à l'intérieur de du capot (le SCHÉMA 23)

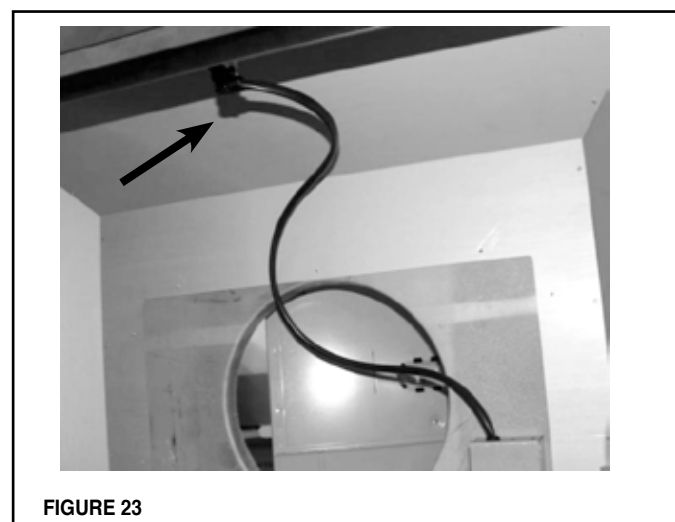


FIGURE 23

4. Alimentez le câble à distance de ventilateur par le trou de coup de grâce dans l'étape 1 (le SCHÉMA 24). Reliez le câble d'alimentation d'énergie du ventilateur à distance dans la boîte de câblage du plat supérieur de canalisation du capot. Employez l'étape 6 à la page 8 et le diagramme à la page 8 (le SCHÉMA 13)

5. Attachez le capot dans le coffret utilisant (12) 9c. vis dans le coffret. Le SCHÉMA 25

6. Suivez les étapes 6 - 8 à la page 16 pour relier la canalisation, câblage, et examinez le raccordement électrique. Utilisez la boîte de câblage reliée au mur intérieur du capot qui se relie à l'alimentation d'énergie à la maison par le coup de grâce du côté du capot.

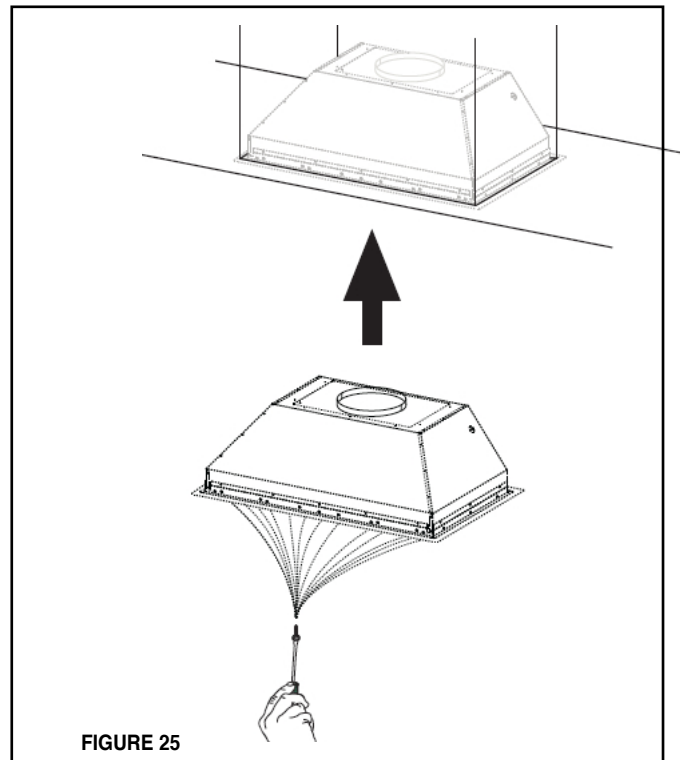
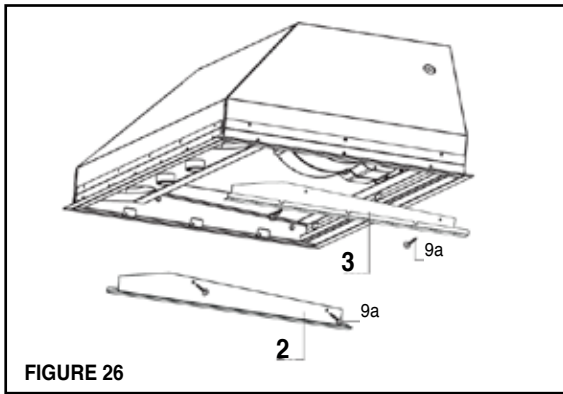


FIGURE 25

TOUTES LES INSTALLATIONS

1. Installez les rails latéraux, 2 et 3 sur le SCHÉMA 26 avec 9a. et 9b. vis, 4 totaux.



L'INFORMATION DE SOIN D'UTILISER-ET

Ce système de rangehood est conçu pour enlever la fumée, faisant cuire des vapeurs et des odeurs du secteur de cooktop.

Panneau de commande de Rangehood

Le panneau de commande est plac au centre du fond de capot. La position et la fonction de chaque bouton de commande sont indiquées sur le SCHÉMA 27

Bouton "Marche/Arrêt" léger (A)

Commutateur "Marche/Arrêt" pour les lumières d'halogène. Placez le " ; 0" ; arrête les lumières, la rotation du commutateur au bon un clic est la position plus faible, et le prochain clic vers la droite est de toute puissance

Bouton "Marche/Arrêt" de ventilateur (B)

Commutateur "Marche/Arrêt" pour le ventilateur. Déplacez le cadran vers la droite d'allumer le ventilateur et de varier la vitesse du ventilateur. Tournez-vous vers la gauche au " ; 0" ; pour l'arrêter.

Pour le meilleur résultat Commencez le rangehood plusieurs minutes avant la cuisson pour développer le flux d'air approprié. Permettez à l'unité de fonctionner pendant plusieurs minutes après cuisson est complet pour dégager toutes les fumée et odeurs de la cuisine.

Nettoyage

Les filtres de graisse d'acier inoxydable et le rail de graisse devraient être nettoyés fréquemment dans la solution détergente chaude ou être lavés dans le lave-vaisselle. Nettoyez les surfaces extérieures avec un décapant disponible dans le commerce d'acier inoxydable. Les abrasifs et les agents de récurage peuvent rayer des finitions d'acier inoxydable et ne devraient pas être employés pour nettoyer les surfaces de finition.

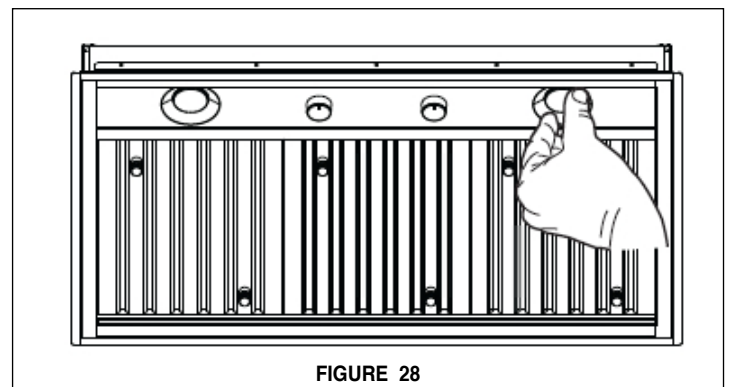
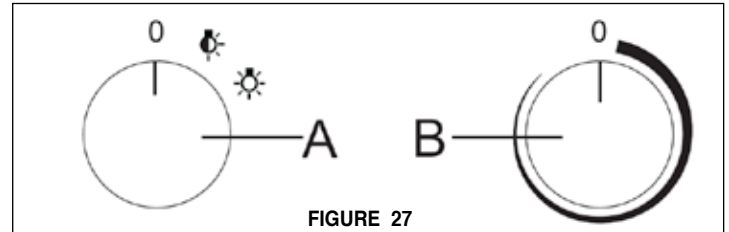
Graissez l'installation de filtre de rail et de graisse/déplacement

Éliminez le plastique du filtre, les boutons doivent être installés sur le filtre avec 2 vis sur chaque filtre

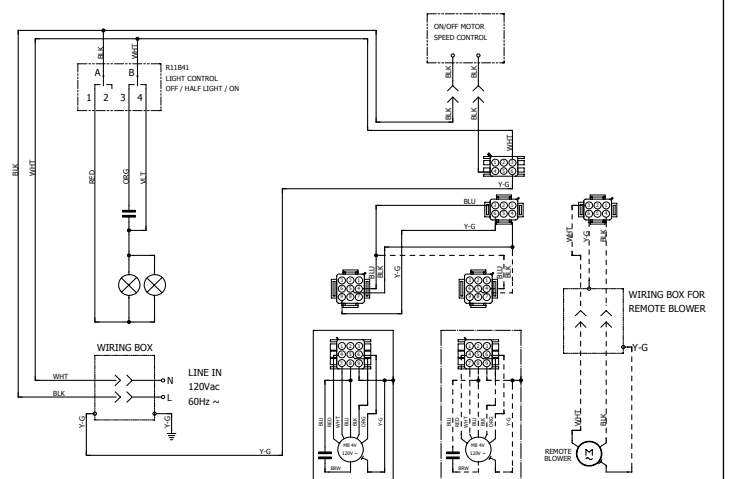
Installez le rail de graisse sur le dos du capot, sur les fentes sur le plancher intérieur de l'arrière du capot. Les filtres de graisse devraient être installé avant d'actionner le rangehood. Pour installer les filtres, employez les deux boutons (sur le SCHÉMA 28) pour tenir le filtre et pour insérer le filtre dans le bord avant du capot avec les boutons faisant face dehors dans la fente à ressort. Installez l'autre extrémité du filtre au-dessus du rail de graisse dans le dos du capot.

Remplacement de la lampe d'halogène

Avant que vous commenciez, assurez-vous que le rangehood est arrêté et que les autres lampes ont eu le temps suffisant pour se refroidir. Les lampes d'halogène brûlent extrêmement chaud et les dommages sérieux pourraient résulter de toucher une lampe chaude. Pressez et tordez la lampe pour enlever. Alors enlevez la lampe et la remplacez par une nouvelle lampe.



WIRING DIAGRAM



Ce rangehood utilise des lampes d'halogène de 45 watts PAR16.

FABER GARANTIE ET SERVICE (ÉCONOMISER POUR VOS ENREGISTREMENTS)

Faber garantit à l'utilisateur-acheteur d'origine que les produits Faber vendus neufs par nous sont sans vice de matériel et de main-d'oeuvre d'origine pour une période d'un an à partir de la date d'achat. La garantie couvre la main-d'oeuvre et les pièces de remplacement. Afin d'obtenir un service sous garantie, communiquer avec le marchand où la hotte a été achetée ou le distributeur Faber de la région. Si l'on ne peut trouver de distributeur Faber, communiquer avec nous au (508) 358-5353 afin d'obtenir le nom d'un distributeur dans la région.

Les frais suivants ne sont pas couverts par la garantie Faber :

1. Les appels de service pour corriger l'installation de votre hotte de cuisinière, pour vous indiquer comment utiliser votre hotte de cuisinière, pour remplacer ou réparer les fusibles de votre maison ou pour corriger votre câblage ou votre système de plomberie.
2. Les appels de service pour remplacer ou réparer les ampoules, les fusibles ou les filtres de votre hotte de cuisinière.
3. Les réparations lorsque votre hotte de cuisinière a été utilisée plus que la normale, c'est-à-dire plus que pour une famille par foyer.
4. Les dommages résultant d'un accident, de l'altération, d'une mal utilisation, d'un acte de Dieu, d'une installation inappropriée, d'une installation non-conforme aux normes d'électricité ou de plomberie ou d'une utilisation de l'appareil non approuvée par Faber.
5. Les pièces de remplacement ou les frais de main d'œuvre pour les unités utilisées en dehors du Canada ou des États Unis, incluant toutes hotte de cuisinière approuvée par Faber non UL ou C-UL.
6. Les réparations dues à des modifications non-autorisées sur votre hotte de cuisinière.
7. Les frais de transport de l'appareil pour réparations à distance.

Enregistrez Votre Information Ci-dessous:

Séquentiel #: _____ **Date d'achat:** _____