

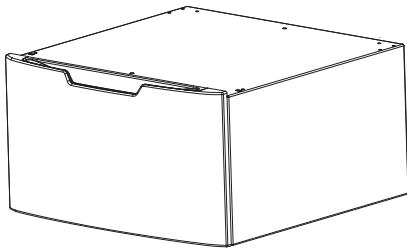
Installation Instructions

Pedestal/Riser Kit GFP1528/GFR0728

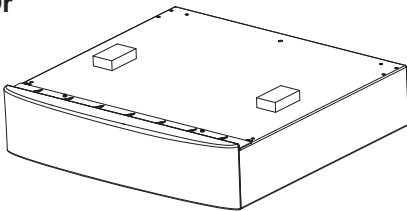
If you have any questions, call GE Appliances at 800.GE.CARES (800.432.2737) or visit our Website at: GEAppliances.com
In Canada, call 800.561.3344 or visit GEAppliances.ca

KIT CONTAINS

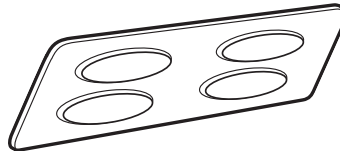
Pedestal or Riser



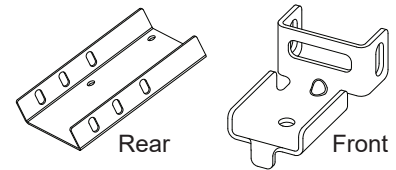
Or



Drawer Divider
(Pedestal Kit Only)



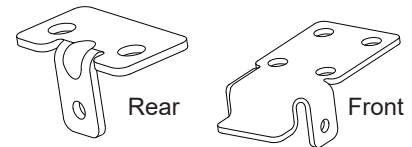
Pedestal or Riser Brackets -
2 each



Installation Screws
(#8-18 x 7/16) - 22



Washer/Dryer Brackets - 2 each



TOOLS YOU WILL NEED

Safety Glasses



1/4" Socket & Nut Driver



Gloves



5/8" Open end wrench



Level



IMPORTANT: Shipping bolts should remain in place during installation.

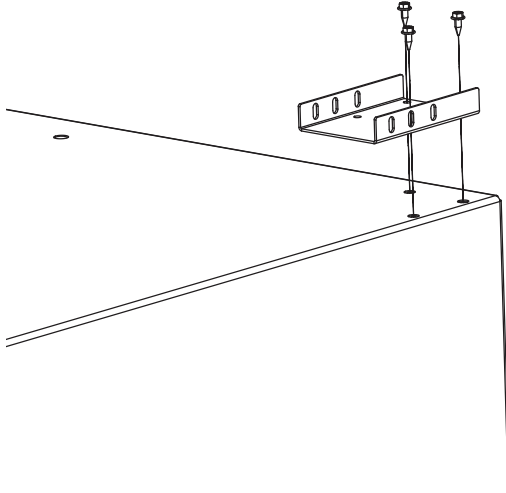
Installation Instructions

PREPARE THE PEDESTAL/RISER

1 INSTALL REAR PEDESTAL/RISER BRACKETS

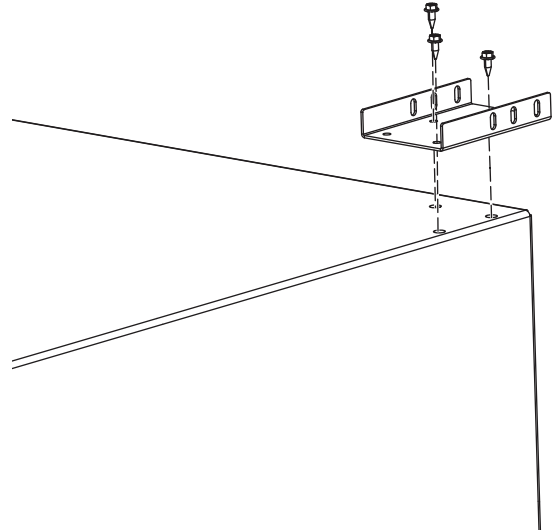
FOR DRYER AND 32" WASHER

Align rear pedestal/riser bracket as shown on both sides.



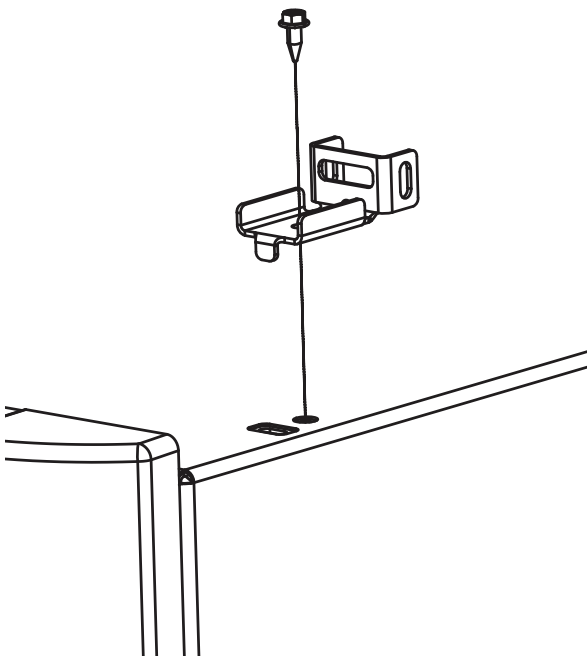
FOR 34" WASHER

Install pedestal/riser bracket rotated 180° from dryer configuration.



2 INSTALL FRONT PEDESTAL BRACKETS

Install front pedestal/riser brackets on both sides.



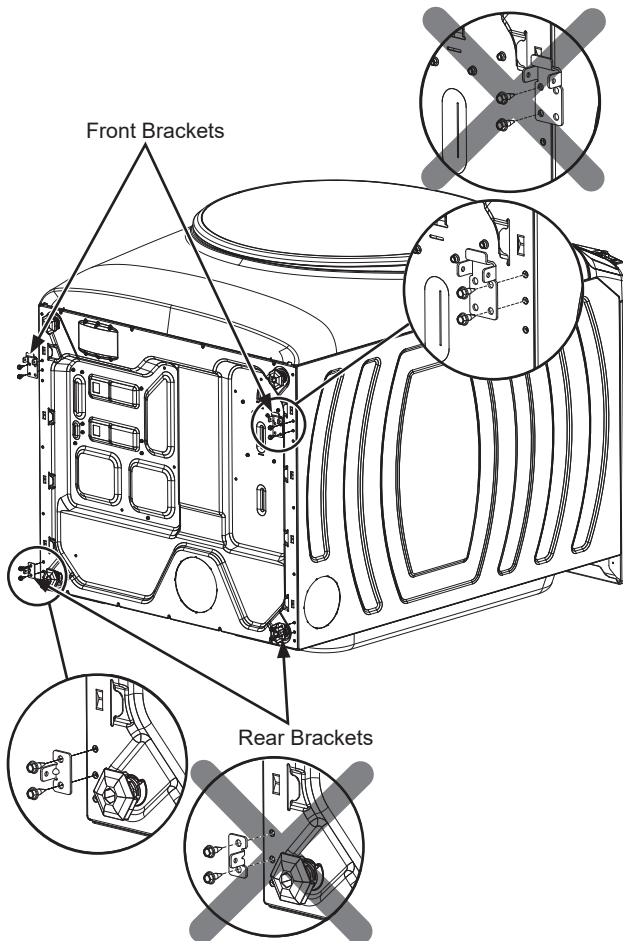
Installation Instructions

PREPARE THE UNIT

3 INSTALL WASHER/DRYER BRACKETS

Front Brackets

- Lay the unit on its back on a protective surface.
- Ensure leveling legs are threaded in to minimum height position.
- Install front brackets on the bottom of the washer or dryer as shown. Use the 2 holes closest to the front and the 2 outermost holes on the bracket. The bracket should not go beyond the edge of the appliance.



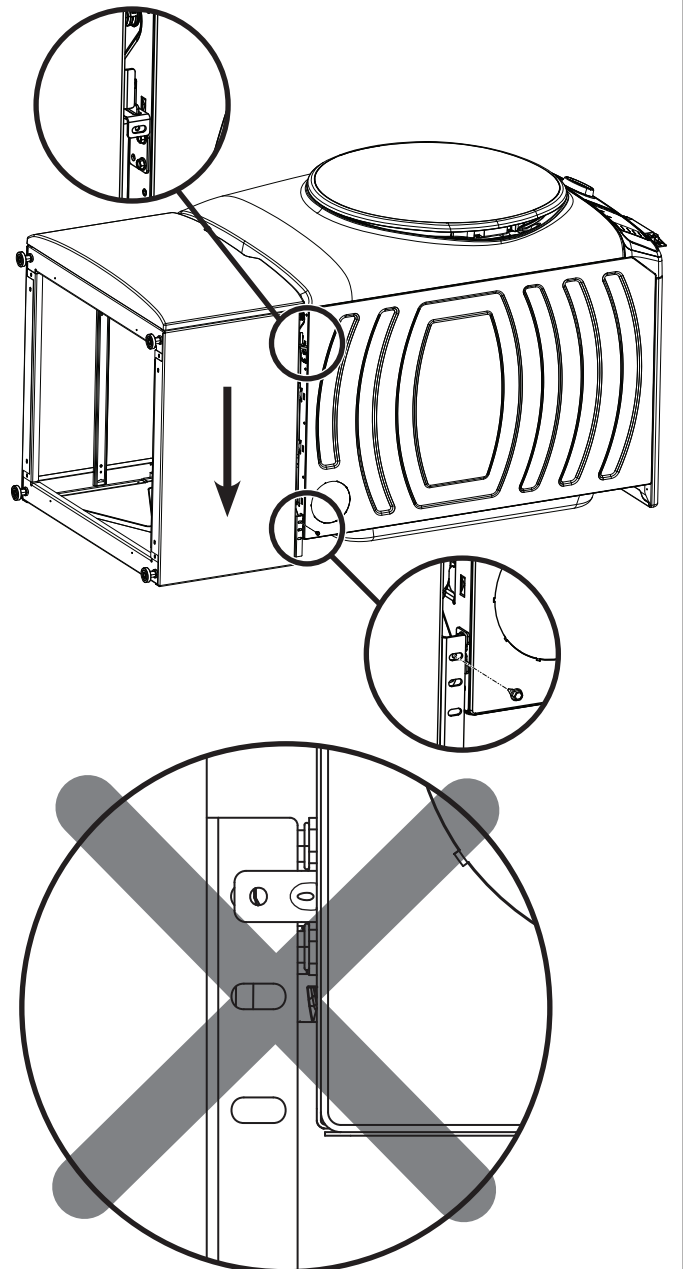
Rear Brackets

- Install rear brackets on the bottom of the washer or dryer as shown above. Use the top 2 holes on the bottom of the appliance with the tab on the bracket facing the outside.

ATTACH PEDESTAL/RISER TO UNIT

4 JOIN REAR BRACKETS

- Lift pedestal/riser and hook front brackets of pedestal/riser to front brackets of washer or dryer.
- Align rear brackets on washer or dryer with rear brackets on pedestal/riser and fasten with screws. Make sure the bracket from the appliance is to the INSIDE of the pedestal/riser bracket and not the outside.

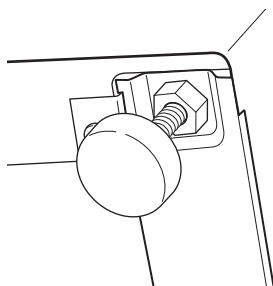


Installation Instructions

ATTACH PEDESTAL/RISER TO UNIT (cont.)

5 LEVEL THE WASHER OR DRYER

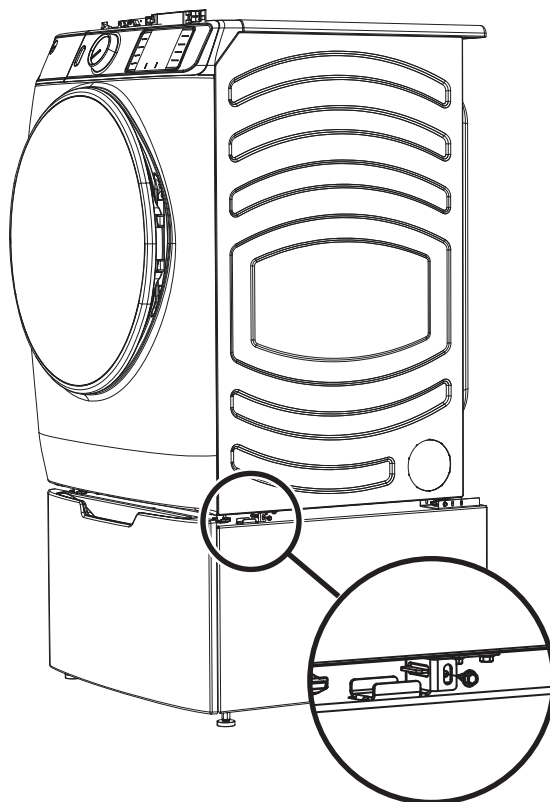
- Locate the 4 legs from the parts package and install to minimum height.
- Stand the washer or dryer upright.
- Make sure that the washer or dryer is level by placing a spirit level on top. Check side to side and front to back.
- Use a 5/8" open ended wrench to adjust the legs in and out. Tighten the lock nut against the bottom of the pedestal/riser.



NOTE: To minimize vibration, the locking nuts must be tight.

6 JOIN FRONT BRACKETS

- Fasten screw between front brackets for pedestal/riser and washer or dryer on both sides of unit.



7 WASHING MACHINE ONLY: REMOVE SHIPPING SCREWS

Remove the 4 shipping bolts on the back side of the unit.

8 FINALIZE THE INSTALLATION

Refer to the washer or dryer installation instructions to complete the installation.

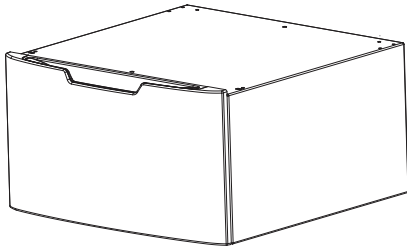
Instructions d'installation

Kit de piédestal/élevateur GFP1528/GFR0728

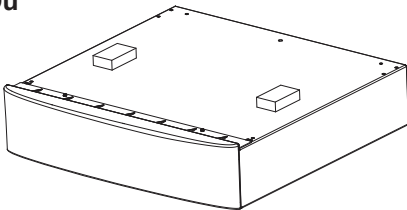
Des questions? Appelez le 800.561.3344 ou Visitez notre site Web à l'adresse : www.electromenagersge.ca

KIT CONTIENT

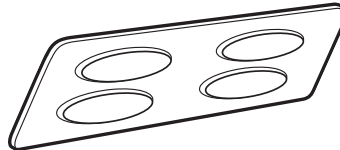
□ Piédestal ou Élevateur



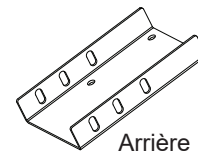
Ou



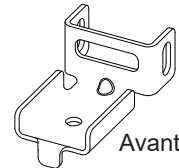
□ Séparateur de tiroir (Kit de piédestal uniquement)



□ Supports de piédestal/élevateur - 2 chaque



Arrière

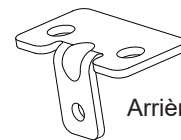


Avant

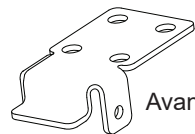
□ Vis d'installation (#8-18 x 7/16) - 22



□ Supports laveuse / sècheuse - 2 chacun



Arrière



Avant

OUTILS NÉCESSAIRES

□ Lunettes de protection □ 6,35 mm (1/4") Douille et tournevis



□ Gants



□ 15,88 (5/8") Clé à fourche



□ Niveau



IMPORTANT : Les boulons d'expédition doivent demeurer en place durant l'installation.

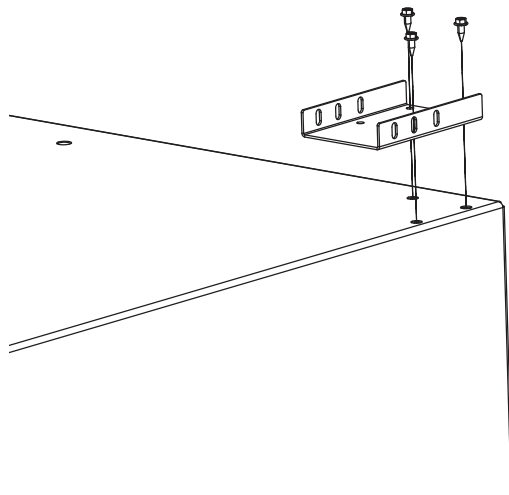
Instructions d'installation

PRÉPARER LE PIÉDESTAL/ÉLÉVATEUR

1 INSTALLER LES SUPPORTS DE PIÉDESTAL/ÉLÉVATEUR ARRIÈRE

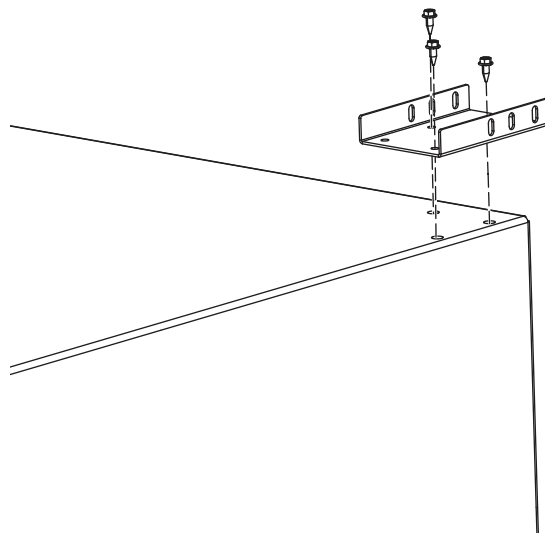
POUR SÉCHEUSE ET LAVEUSE 32 PO

Alignez le support de piédestal/élevateur arrière sur les deux côtés comme illustré.



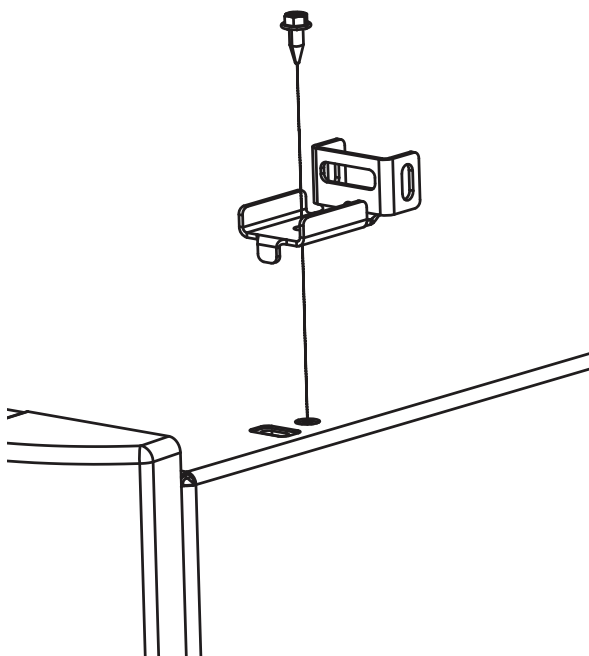
POUR LAVEUSE 34 PO

Installez le support piédestal/élevateur tourné à 180° de la disposition de la sécheuse.



2 INSTALLER LES SUPPORTS DE PIÉDESTAL AVANT

Installez les supports de piédestal/élevateur avant sur les deux côtés.



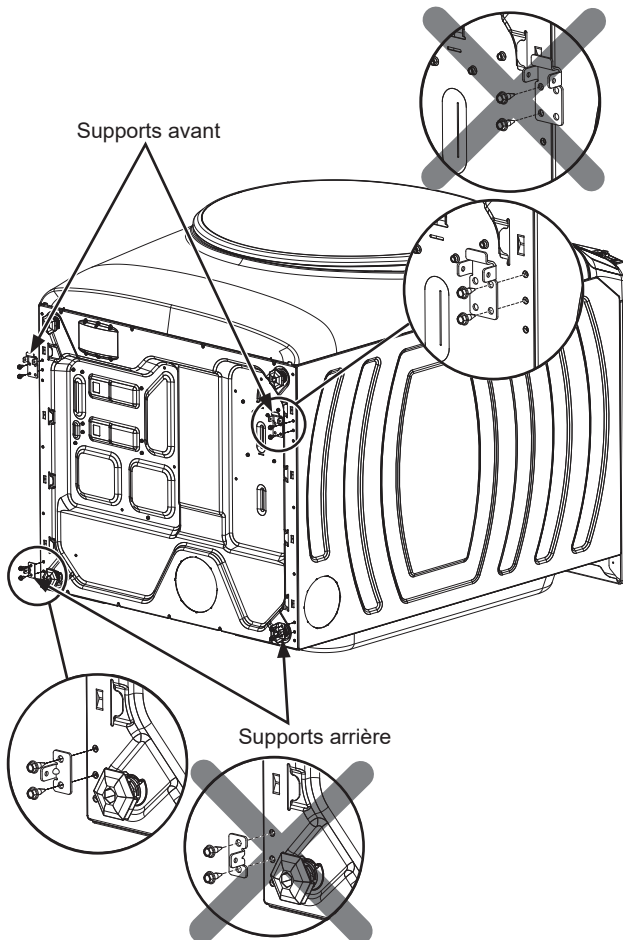
Instructions d'installation

PRÉPARER L'APPAREIL

3 INSTALLER LES SUPPORTS DE LAVEUSE/SÉCHEUSE

Supports avant

- Déposez l'appareil sur son dos sur une surface de protection.
- Assurez-vous que les pieds de nivellement sont vissés à la position de hauteur minimale.
- Installez les supports avant sur le bas de la laveuse ou de la sécheuse comme illustré. Utilisez les 2 trous les plus près de l'avant et les 2 trous les plus à l'extérieur sur le support. Le support ne doit pas aller au-delà du bord de l'appareil.



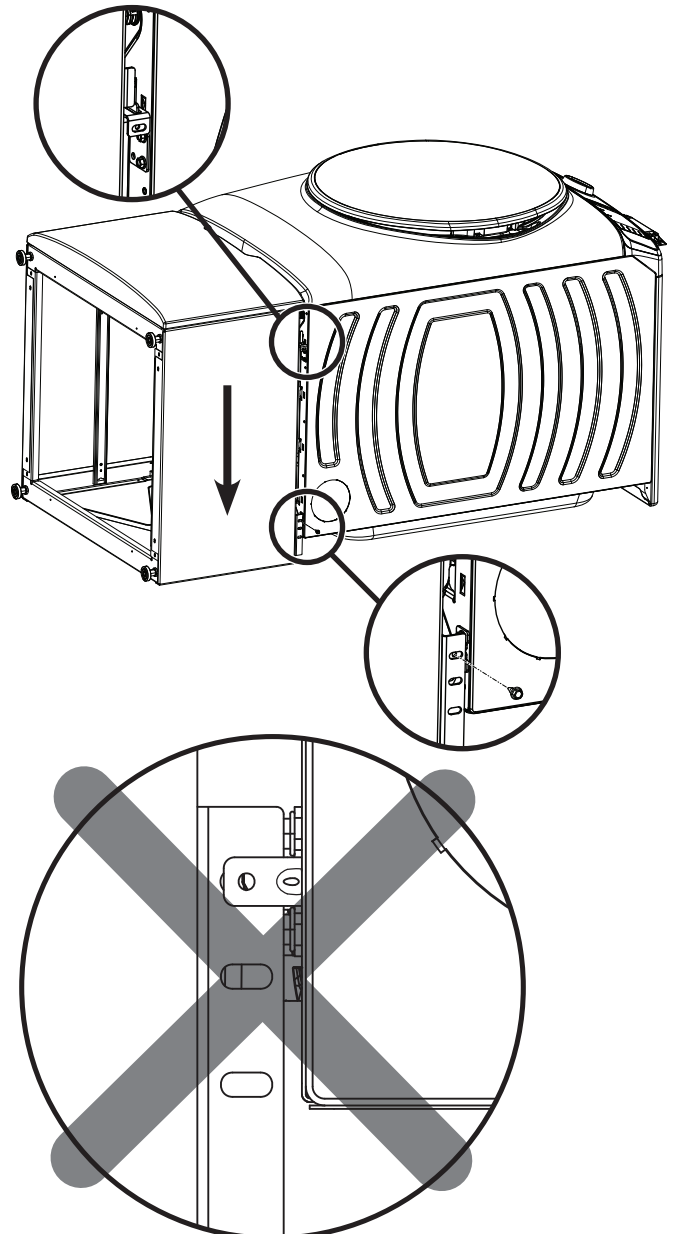
Supports arrière

- Installez les supports arrière sur le bas de la laveuse ou de la sécheuse comme illustré ci-dessus. Utilisez les 2 trous les plus haut dans le bas de l'appareil, avec la languette sur le support orientée vers l'extérieur.

FIXER LE PIÉDESTAL/ÉLÉVATEUR À L'APPAREIL

4 JOINDRE LES SUPPORTS ARRIÈRE

- Soulevez le piédestal/élévateur et accrocher les supports avant du piédestal/élévateur sur les supports avant de la laveuse ou de la sécheuse.
- Alignez les supports arrière sur la laveuse ou la sécheuse avec les supports arrière sur le piédestal/élévateur et vissez les vis. Assurez-vous que le support de l'appareil est à l'INTÉRIEUR du support de piédestal/élévateur et non à l'extérieur.

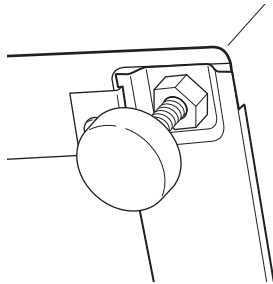


Instructions d'installation

FIXER LE PIÉDESTAL/ÉLÉVATEUR À L'APPAREIL (SUITE)

5 METTRE LA LAVEUSE OU LA SÉCHEUSE DE NIVEAU

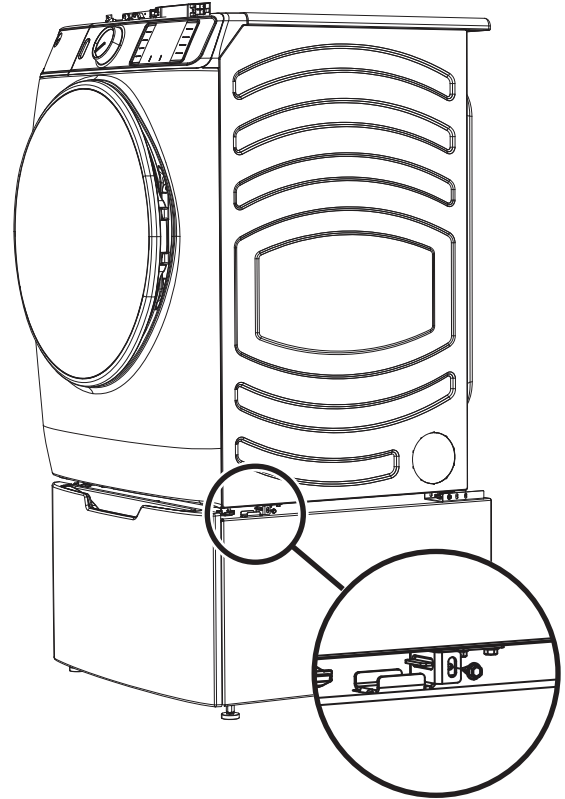
- Repérez les 4 pieds dans l'emballage des pièces et installez-les à la hauteur minimale.
- Mettez la laveuse ou la sécheuse à l'endroit.
- Assurez-vous que la laveuse ou la sécheuse est de niveau en plaçant un niveau sur le dessus. Vérifiez le niveau d'un côté à l'autre et d'avant en arrière.
- Utilisez la clé ouverte 5/8 po pour ajuster les pieds intérieurs et extérieurs. Serrez l'écrou de blocage contre le bas du piedestal/élévateur.



REMARQUE : Pour réduire les vibrations, les écrous de blocage doivent être bien serrés.

6 JOINDRE LES SUPPORTS AVANT

- Vissez la vis entre les supports avant du piedestal/élévateur et de la laveuse ou la sécheuse des deux côtés de l'appareil.



7 LAVEUSE SEULEMENT : RETIRER LES BOULONS D'EXPÉDITION

Retirez les 4 boulons d'expédition sur la face arrière de l'appareil.

8 COMPLÉTER L'INSTALLATION

Reportez-vous aux instructions d'installation de la laveuse ou la sécheuse pour compléter l'installation.

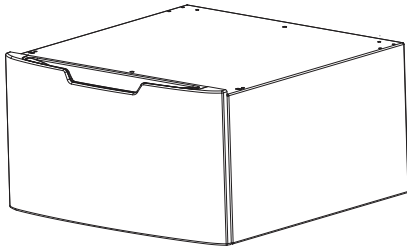
Instrucciones de Instalación

Kit con Pedestal/Elevador GFP1528/GFR0728

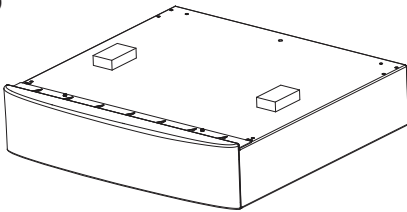
Si tiene alguna pregunta, llame GE Appliances a 800.432.2737 o visite nuestro sitio Web en: GEAppliances.com

CONTENIDOS

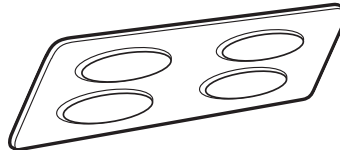
Pedestal o Elevador



O



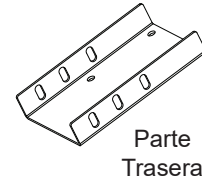
Divisor del cajón (Solo kit de pedestal)



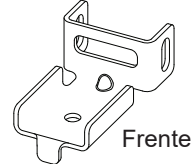
Tornillos de instalación (nº 8-18 x 7/16) - 22



Soportes del pedestal/elevador - 2 cada uno



Parte Trasera



Frente

Soportes para lavadora / secadora - 2 cada uno



Parte Trasera



Frente

HERRAMIENTAS NECESARIOS

Gafas de seguridad



Guantes



Nivel



1/4" Toma y Llave de Tuercas



5/8" Llave de extremo abierto



IMPORTANTE: Los pernos de transporte deberán permanecer en su posición durante la instalación.

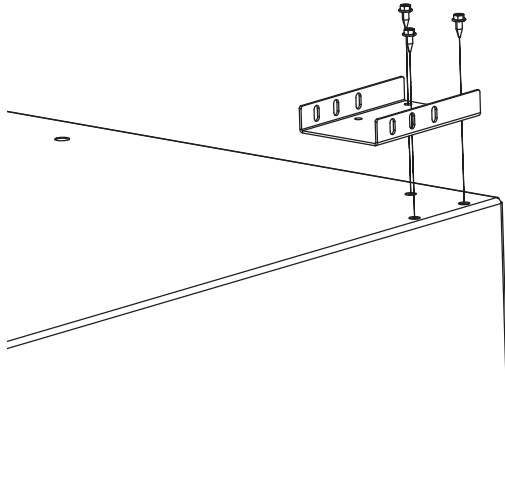
Instrucciones de instalación

PREPARE EL PEDESTAL/ELEVADOR

1 INSTALE LOS SOPORTES TRASEROS DEL PEDESTAL/ELEVADOR

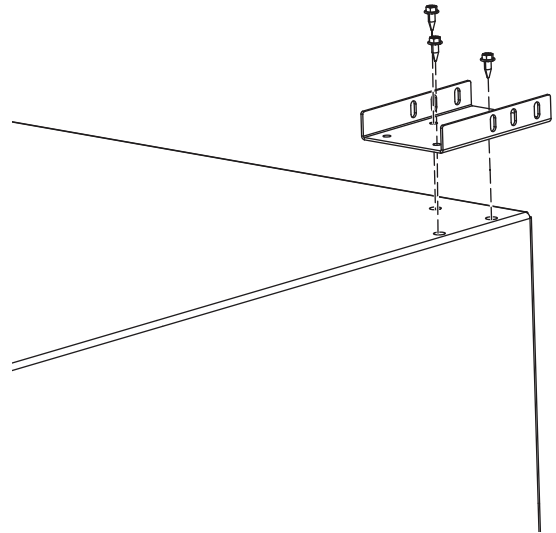
PARA SECADORAS Y LAVADORAS DE 32"

Alinee el soporte trasero del pedestal/elevador como se muestra a ambos lados.



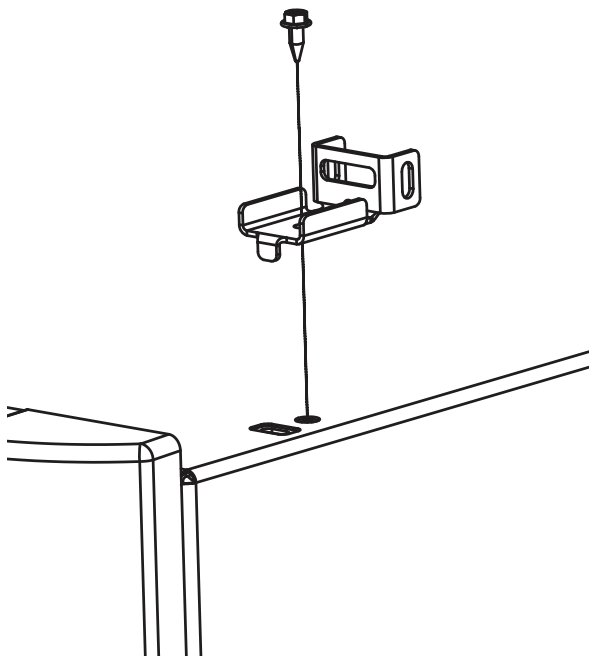
PARA LAVADORAS DE 34"

Instale el soporte del pedestal/elevador girado 180° desde la configuración de la secadora.



2 INSTALE LOS SOPORTES DELANTEROS DEL PEDESTAL

Instale los soportes frontales del pedestal/elevador a ambos lados.



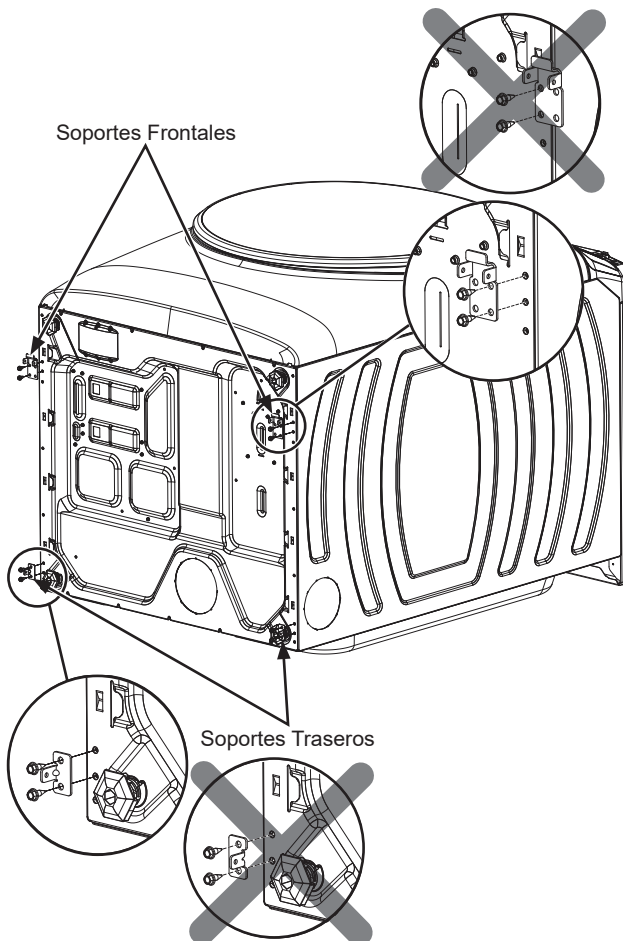
Instrucciones de instalación

PREPARE LA UNIDAD

3 INSTALE LOS SOPORTES DE LA LAVADORA/ SECADORA

Soportes Frontales

- Apoye la unidad sobre su parte trasera en una superficie que cuente con protección.
- Asegúrese de que las patas niveladoras se hayan girado hasta la posición de la altura mínima.
- Instale los soportes frontales en la parte inferior de la lavadora o secadora, como se muestra. Use los 2 agujeros más cercanos al frente y los 2 agujeros más alejados sobre el soporte. La posición del soporte no deberá superar el extremo del electrodoméstico.



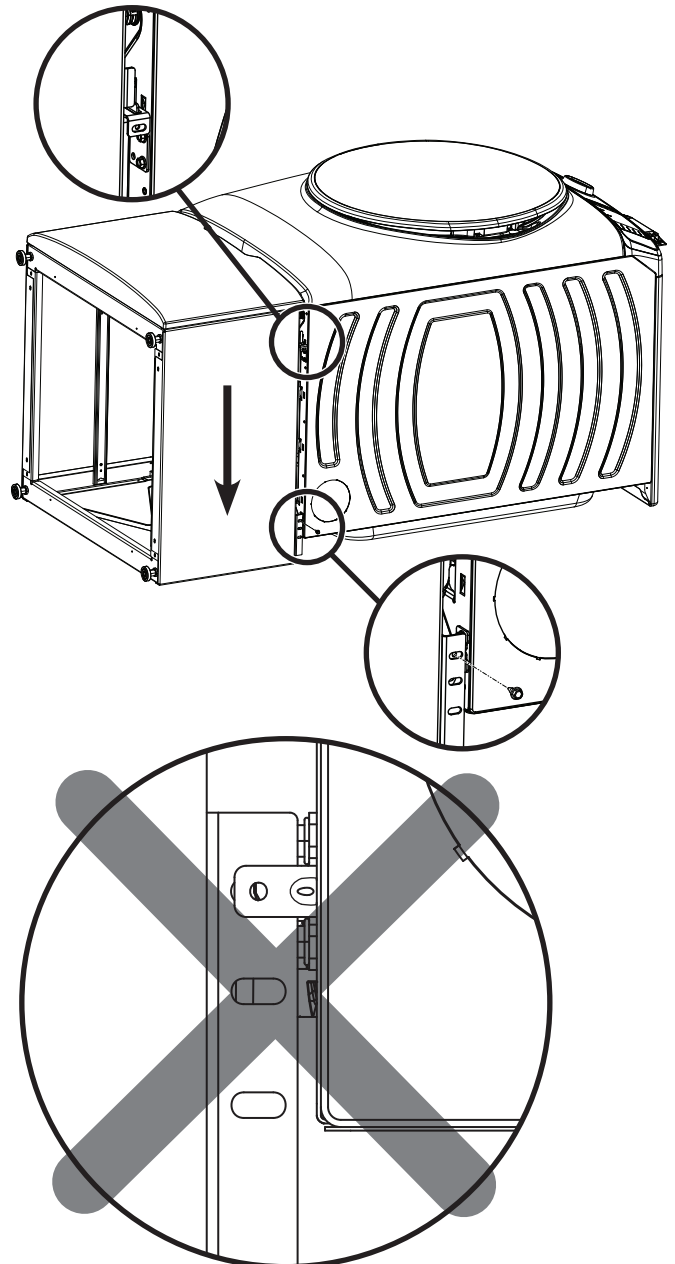
Soportes Traseros

- Instale los soportes traseros en la parte inferior de la lavadora o secadora, como se muestra más arriba. Use los 2 agujeros superiores en la parte inferior del electrodoméstico con la lengüeta sobre el soporte mirando hacia afuera.

ADHIERA EL PEDESTAL/ ELEVADOR A LA UNIDAD

4 UNA LOS SOPORTES TRASEROS

- Eleve el pedestal/elevador y los soportes frontales del gancho del pedestal/elevador hacia los soportes frontales de la lavadora y la secadora.
- Alinee los soportes traseros sobre la lavadora o la secadora con los soportes traseros sobre el pedestal/elevador y realice el ajuste con los tornillos. Asegúrese de que el soporte del electrodoméstico esté sobre la parte INTERIOR del soporte del pedestal/elevador y no hacia la parte exterior.



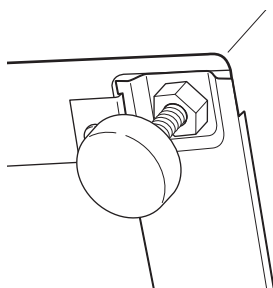
Instrucciones de instalación

ADHIERA EL PEDESTAL/ELEVADOR A LA UNIDAD (cont.)

5 NIVELE LA LAVADORA O LA SECADORA

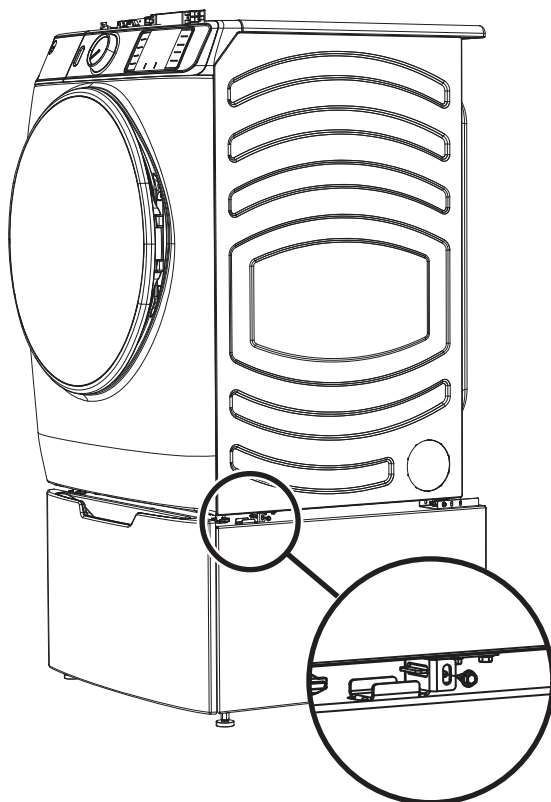
- Ubique las 4 patas del paquete de piezas y realice la instalación hasta la altura mínima.
- Coloque la lavadora o la secadora en posición erguida.
- Asegúrese de que la lavadora o la secadora esté nivelada colocando un nivel de agua en su parte superior. Realice un control de lado a lado y desde el frente hasta la parte trasera.
- Use una llave de tuercas de 5/8" para ajustar las patas por dentro y por fuera. Ajuste la tuerca de bloqueo contra la parte inferior del pedestal/elevador.

NOTA: A fin de minimizar las vibraciones, se deberán ajustar las tuercas de bloqueo.



6 UNA LOS SOPORTES FRONTALES

- Ajuste el tornillo entre los soportes frontales del pedestal/elevador y la lavadora o secadora a ambos lados de la unidad.



7 MÁQUINA LAVADORA ÚNICAMENTE: RETIRE LOS PERNOS DE TRANSPORTE

Retire los 4 pernos de transporte de la parte trasera de la unidad.

8 FINALICE LA INSTALACIÓN

Consulte las Instrucciones de Instalación de la lavadora o secadora a fin de completar la instalación.